

Схемы подключения электромагнитных замков (коммутируется силовая цепь)

1. Схема подключения электромагнитного замка к контроллеру АПДА.21 (суммарный с ток потребления замков менее 500 миллиампер)

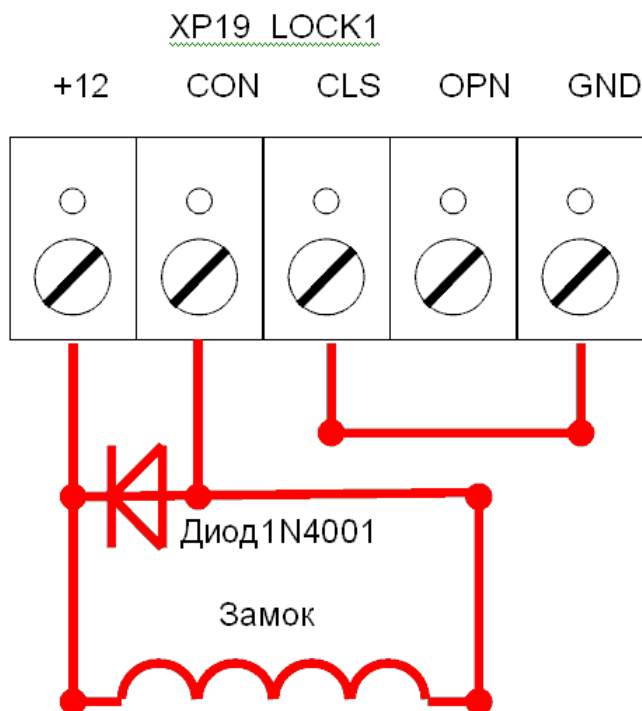


Рисунок 1

ВНИМАНИЕ! Диод устанавливается как можно ближе к источнику противо-ЭДС (т.е. к замку). При отсутствии защитного диода **НЕ ГАРАНТИРУЕТСЯ** нормальная работа контроллера!

2. Подключение электромагнитного замка к контроллеру АПДА.21 (суммарный с ток потребления замков более 500 миллиампер)

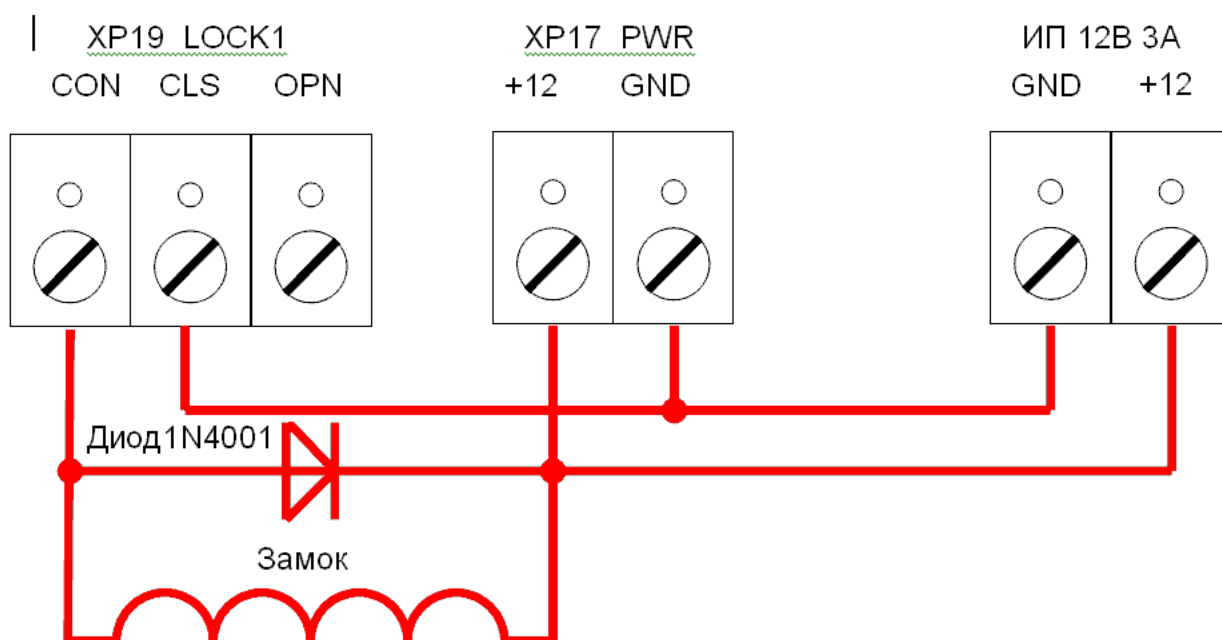


Рисунок 2

ВНИМАНИЕ! Диод устанавливается как можно ближе к источнику противо-ЭДС (т.е. к замку). При отсутствии защитного диода **НЕ ГАРАНТИРУЕТСЯ** нормальная работа контроллера!

3. Подключение электромагнитного замка к контроллеру АПДА.21 Easy

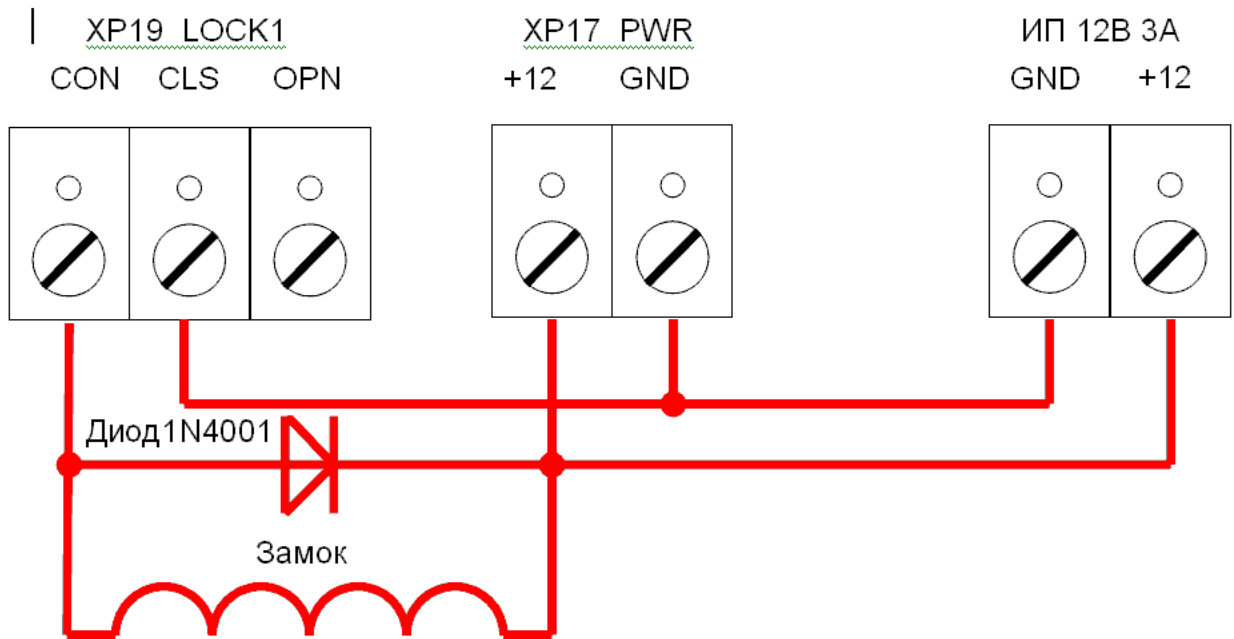


Рисунок 3

ВНИМАНИЕ! Диод устанавливается как можно ближе к источнику противо-ЭДС (т.е. к замку). При отсутствии защитного диода **НЕ ГАРАНТИРУЕТСЯ** нормальная работа контроллера!