

УТВЕРЖДЕН
АП.314.31.00 РЭ-ЛУ



СЕРТИФИКАТ
СООТВЕТСТВИЯ
№ РОСС RU.ME61.B05331

ПЛАТА КОНТРОЛЛЕРА АПДА.41 EASY
Руководство по эксплуатации
АП.314.31.00 РЭ
Листов 43

СОДЕРЖАНИЕ

| | | |
|-------|---|----|
| 1 | Описание и работа | 5 |
| 1.1 | Назначение | 5 |
| 1.2 | Технические характеристики контроллера | 6 |
| 1.3 | Функциональные возможности..... | 6 |
| 1.4 | Комплектность..... | 7 |
| 1.5 | Плата контроллера АПДА.41 Easy | 8 |
| 1.5.1 | Подключаемое оборудование | 9 |
| 1.5.2 | Подключение считывателей | 10 |
| 1.5.3 | Кнопка "Выход" | 11 |
| 1.5.4 | Датчик двери | 12 |
| 1.5.5 | Подключение замка | 13 |
| 1.5.6 | Подключение турникета | 15 |
| 1.5.7 | Подключение к сети Ethernet..... | 16 |
| 1.5.8 | Подключение к компьютеру по RS-232 | 18 |
| 1.6 | Маркировка и упаковка..... | 18 |
| 1.6.1 | Маркирование..... | 18 |
| 1.6.2 | Упаковка | 19 |
| 2 | Использование по назначению | 20 |
| 2.1 | Эксплуатационные ограничения..... | 20 |
| 2.2 | Подготовка контроллера к использованию | 20 |
| 2.2.1 | Осмотр контроллера | 20 |
| 2.2.2 | Монтаж контроллера..... | 20 |
| 2.2.3 | Подключение контроллера | 20 |
| 2.2.4 | Включение контроллера..... | 20 |
| 2.2.5 | Установка ПО "Конфигуратор АПДА.41" | 21 |
| 2.2.6 | Установка IP адреса и маски подсети через сетевое соединение Ethernet | 21 |
| 2.2.7 | Установка IP адреса и маски подсети через последовательное соединение RS-232 | 24 |
| 2.2.8 | Сброс контроллера в заводские установки | 27 |
| 2.2.9 | Настройка конфигурации при помощи ПО "Конфигуратор АПДА.41 Easy"..... | 29 |
| 2.3 | Перечень возможных неисправностей..... | 29 |
| 2.4 | Порядок выключения контроллера | 30 |
| 3 | Техническое обслуживание | 30 |
| 4 | Гарантии изготовителя..... | 31 |
| 5 | Свидетельство об упаковывании | 32 |
| 6 | Свидетельство о приёмке | 32 |

| | | |
|----|--|----|
| 7 | Текущий ремонт | 33 |
| 8 | Транспортирование | 33 |
| 9 | Хранение | 34 |
| 10 | Сведения об утилизации | 35 |
| | ПРИЛОЖЕНИЕ А..... | 36 |
| | (обязательное) | 36 |
| | Основные схемы подключения оборудования к контроллеру для организации различных барьеров | 36 |
| | ПРИЛОЖЕНИЕ Б..... | 42 |
| | (обязательное) | 42 |
| | Габаритные и посадочные размеры печатной платы контроллера АПДА.41 Easy..... | 42 |

Настоящее руководство по эксплуатации, объединенное с паспортом, является документом, удостоверяющим гарантированные изготовителем основные параметры и технические характеристики платы контроллера АПДА.41 Easy. Руководство предназначено для ознакомления с его устройством и принципом действия, а также устанавливает правила его эксплуатации.

Принятые сокращения:

РЭ – руководство по эксплуатации;

ПО – программное обеспечение;

РС – рабочая станция;

ПК – персональный компьютер;

ПИН – персональный идентификационный номер;

ОТК – отдел технического контроля.

1 ОПИСАНИЕ И РАБОТА

1.1 Назначение

Плата контроллера АПДА.41 Easy АП.314.31.00, в дальнейшем именуемая – "контроллер", предназначена для построения многофункциональных автономных, а также централизованных (сетевых) систем контроля доступа под управлением программного обеспечения "Tempo Reale", установленного на ПК.

Контроллер обеспечивает управление исполнительными устройствами различных барьеров (дверей, ворот, турникетов, шлюзовых кабин и т. п.) в соответствии с заданными алгоритмами доступа. К нему подключается необходимое дополнительное оборудование – считыватели, охранные датчики, реле и т.п.

Контроллер поддерживает автономный режим работы (без постоянного подключения к компьютеру). В нем хранится информация о конфигурации, режимах работы точек доступа СКД, построенных на его базе. Внутренний буфер контроллера позволяет хранить информацию о 30 000 событиях и 20 000 владельцах карточек.

Загрузка в контроллер конфигурации и базы данных владельцев карт осуществляется с компьютера:

- при помощи ПО "Tempo Reale" (приобретается отдельно);
- при помощи ПО "Конфигуратор контроллера АПДА.41Easy" (входит в комплект поставки контроллера).

Контроллер поставляется с заводскими установками параметров. В процессе эксплуатации контроллер может быть сброшен к заводским установкам при выполнении соответствующей процедуры (см. п. 2.2.9) или при помощи ПО "Конфигуратор контроллера АПДА.41Easy".

ПО "Конфигуратор контроллера АПДА.41Easy" применяется для настройки коммуникационных параметров контроллера: сетевого адреса, номера сетевого порта, маски подсети и т.д. В случае автономной инсталляции контроллера (не в составе СКУД Tempo Reale) ПО "Конфигуратор контроллера АПДА.41 Easy" применяется для настройки параметров считывателей, временных зон, связей событий, базы данных владельцев карт, а также для выгрузки из контроллера данных журнала событий. При использовании контроллера в составе СКУД Tempo Reale эти операции должны выполняться при помощи ПО "Tempo Reale".

Более подробную информацию о контроллере, о построении сетевых систем контроля доступа, объединяющих несколько контроллеров под управлением ПО "Tempo Reale", Вы можете найти на сайте <http://www.temporeale.ru/>.

1.2 Технические характеристики контроллера

| | |
|--|---|
| Количество портов RS-232 | 1 |
| Количество портов Ethernet | 1 |
| Протокол связи считыватель-контроллер | Wiegand (D0/D1), Dallas Touch Memory |
| Длина линии связи для интерфейса Ethernet при использовании кабеля UTP-5 категории, м, не более | 100 |
| Длина линии связи для интерфейсов Вейганда при использовании кабеля FTP-5 категории, м, не более | 150 |
| Скорость передачи данных по порту RS-232, бит/с | 9600/19200 |
| Скорость передачи данных по порту Ethernet, Мбит/с | 10/100 |
| Максимальное количество карт в памяти изделия | 20000 |
| Максимальное количество записей в журнале событий изделия | 30000 |
| Диапазон выходного напряжения постоянного тока для питания внешних устройств, В | от 10,5 до 16 |
| Потребляемый ток, А, не более | 0,4 |
| Диапазон рабочих температур окружающего воздуха, °С | от +5 до +40 |
| Диапазон температур хранения, °С | от -10 до +50 |
| Относительная влажность при температуре 25 °С, %, не более | 75 |
| Габаритные размеры (длина x ширина x высота), мм | 171x143x17 |
| Масса, кг, не более | 0,32 |
| Срок службы, лет | не менее 10 |

1.3 Функциональные возможности

Контроллер получает информацию от подключенных считывателей, датчиков и формирует сигналы на разрешение прохода через контролируемые рубежи путем включения реле дверных замков и/или дополнительных реле.

Функциональные возможности контроллера:

- организация до четырех точек доступа;
- управление работой четырёх считывателей с интерфейсами Вейганда на расстоянии до 150 метров и Touch Memory (на расстоянии до 200 метров);
- управление работой считывателей разных стандартов (HID, EM-Marine и т.п.);
- управление четырьмя реле дверных замков и четырьмя дополнительными реле;
- контроль состояния четырёх датчиков положения дверей, четырёх охранных датчиков и четырёх кнопок "Выход";
- контроль состояния датчика вскрытия шкафа и датчика перехода на резервное питание;
- возможность объединения в единую систему до 255 контроллеров при использовании интерфейса Ethernet;
- подключение к сети Ethernet по стандарту 10/100Base-T;
- авторизация при обмене по Ethernet по протоколу UDP;
- список разрешенных IP адресов;
- настраиваемый формат карты;

- автономная работа - в изделии хранится информация о конфигурации, режимах работы, список абонентов и их права доступа, список карточек;
- возможность организовать доступ с подтверждением от сервера СКУД.

1.4 Комплектность

Комплектность поставки контроллера приведена в таблице 1.

Таблица 1

| Наименование | Обозначение | Кол-во | Зав. № | Примечание |
|--|-----------------|----------|--------|------------|
| Плата контроллера АПДА.41Easy | АП.314.31.00 | 1 шт. | | |
| Диод 1N4002 (или 1N4003...1N4007) | | 4 шт. | | |
| Комплект программного обеспечения "Конфигуратор контроллера АПДА.41 Easy" в составе: | | 1 шт. | — | На CD |
| а) дистрибутив | АП.000333-01 | | — | \Setup |
| б) руководство программиста (РП) | АП.000333-01 33 | | — | \Doc |
| в) руководство оператора (РО) | АП.000333-01 34 | | — | \Doc |
| Руководство по эксплуатации | АП.314.31.00 РЭ | 1 экз. | — | \Doc |
| Упаковка | | 1 компл. | | |

1.5 Плата контроллера АПДА.41 Easy

Внешний вид платы контроллера и расположение на ней основных элементов приведен на рисунке 1.

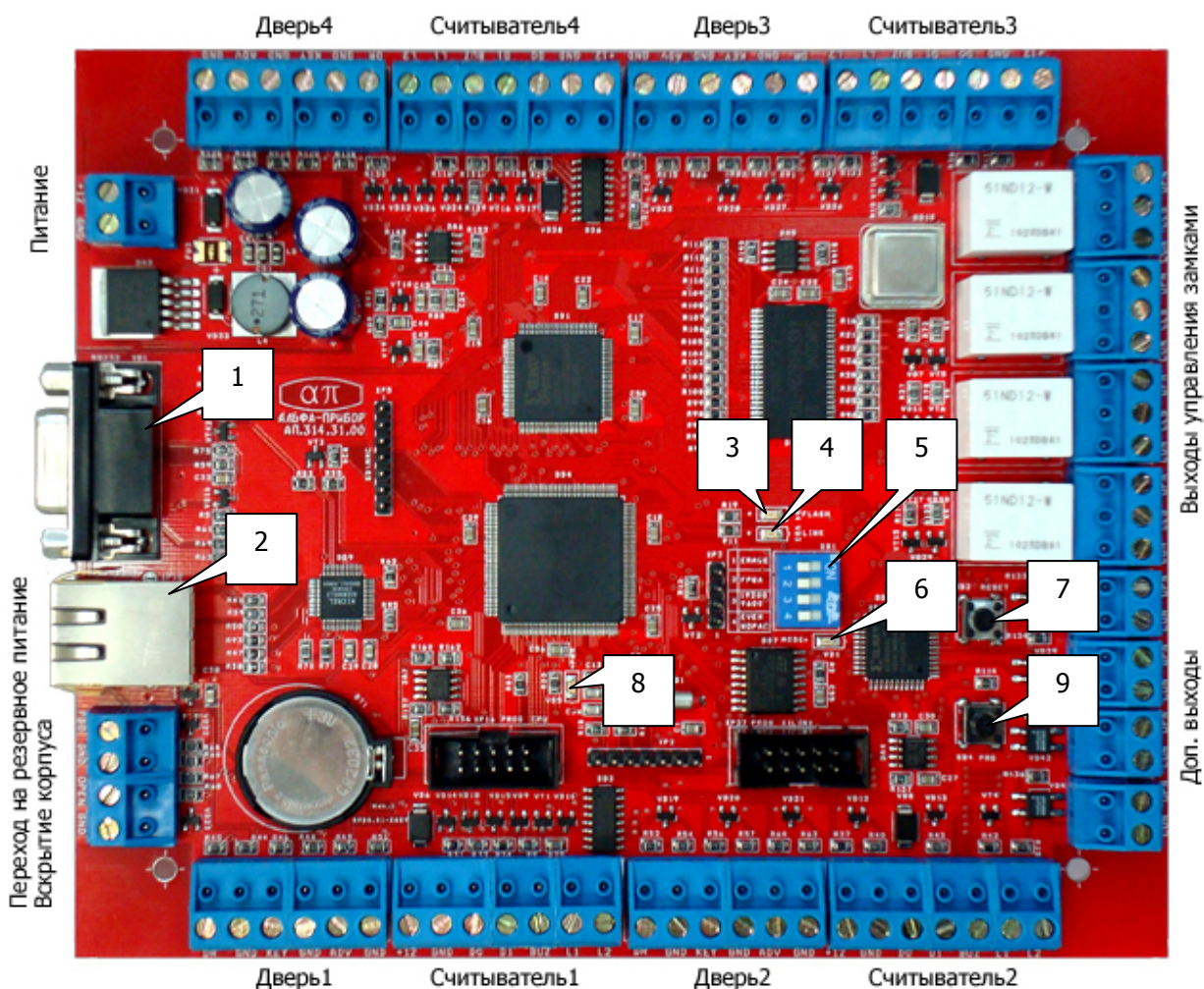


Рисунок 1 – Печатная плата контроллера

На рисунке обозначено:

- 1 – разъем RS-232;
- 2 – разъем Ethernet, на котором находятся два светодиодных индикатора. Светодиод желтого цвета индицирует состояние соединения по порту Ethernet, находится в режиме постоянного свечения при наличии подключения к сети Ethernet. Светодиод зелёного цвета индицирует процесс приёма сетевых пакетов;
- 3 – светодиодный индикатор VD4 (красного цвета) индицирует процессы записи во внутреннюю FLASH-память (светится в процессе записи во FLASH-память);
- 4 – светодиодный индикатор VD3 (красного цвета) индицирует процесс обмена с компьютером. После включения контроллера индикатор находится в режиме постоянного свечения в течение 50 секунд, что соответствует прохождению внутреннего теста. По завершении внутреннего теста и установлении связи компьютера с контроллером, индикатор переходит в режим прерывистого свечения. В случае отсутствия связи индикатор не светится;
- 5 – четырехсекционный DIP-переключатель SB1, секции которого имеют следующее назначение:

- 1-я и 2-я секции DIP-переключателя являются служебными, должны быть в положении OFF и их состояние изменять не рекомендуется;
- 3-я секция DIP-переключателя определяет скорость обмена по порту RS-232. Положение ON соответствует скорости обмена 19200 бит/с. Положение OFF соответствует скорости обмена 9600 бит/с;
- 4-я секция DIP-переключателя определяет режим обмена по порту RS-232. Положение ON соответствует наличию проверки чётности. Положение OFF запрещает проверку чётности;

6 – светодиодный индикатор VD1 (красного цвета) индицирует режим работы платы контроллера: светится непрерывно в режиме программирования контроллера, мигает 2 раза в секунду в режиме нормальной работы и погашен в режиме перезагрузки и самотестирования;

7 – кнопка SB2 RESET, предназначенная для аппаратной перезагрузки контроллера;

8 – светодиодный индикатор VD5 (красного цвета) находится в режиме свечения при наличии напряжения питания на контроллере или погашен при наличии ошибок самотестирования;

9 – кнопка SB4 PRG, предназначенная для перевода контроллера в режим программирования и сброса к заводским установкам.

1.5.1 Подключаемое оборудование

Рисунок 2 иллюстрирует оборудование, которое может быть подключено к контроллеру.

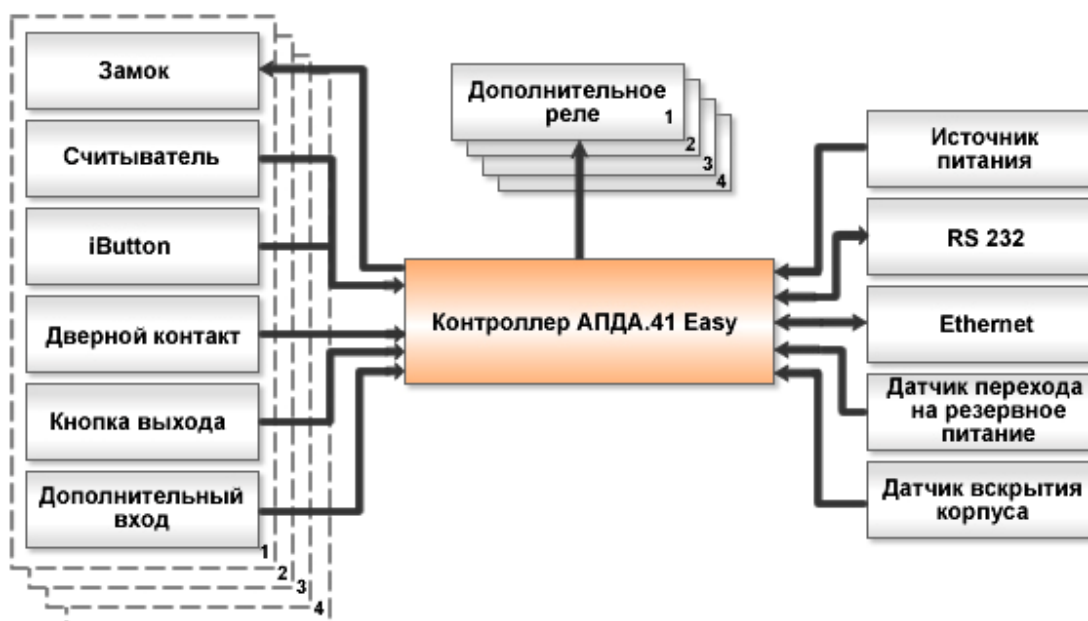


Рисунок 2



ВНИМАНИЕ! ВСЕ ПОДКЛЮЧЕНИЯ НЕОБХОДИМО ОСУЩЕСТВЛЯТЬ ПРИ ВЫКЛЮЧЕННОМ ПИТАНИИ КОНТРОЛЛЕРА

Не все приведённые на рисунке 2 элементы являются обязательными. Номенклатура подключаемого оборудования определяется требуемым алгоритмом прохода.

Основные варианты организации контроля доступа с использованием различных барьеров иллюстрирует Таблица 2.

Схемы подключения оборудования к контроллеру для всех рассмотренных в таблице вариантов организации контроля доступа отображают Рисунок 8 - Рисунок 12 и Рисунок А. 1 - Рисунок А. 6 приложения А.

Таблица 2

| № | Организация контроля доступа | Алгоритм прохода |
|---|--|---|
| 1 | Контроль входа по считывателю, а выхода по кнопке (до 4-х дверей). <i>см. Рисунок А. 1</i> | Вход в контролируемую зону осуществляется по предъявлению проксимити карты, а выход из нее после нажатия на кнопку выхода. |
| 2 | Контроль входа и выхода по считывателям (до 2-х дверей): а) через дверь <i>см. Рисунок А. 2;</i> б) через турникет <i>см. Рисунок А. 4</i> | Вход в контролируемую зону и выход из нее осуществляется по предъявлению проксимити карты |
| 3 | Контроль входа и выхода по считывателям с подключением кнопки на выход для удаленного управления (до 2-х дверей) <i>см. Рисунок А. 3;</i> | Вход в контролируемую зону и выход из нее осуществляется по предъявлению проксимити карты, а также выход из контролируемой зоны с помощью кнопки выхода |
| 4 | Контроль входа и выхода с помощью считывателей через шлюзовую кабину или архитектурный шлюз: а) через архитектурный шлюз <i>см. Рисунок А. 5;</i> б) через шлюзовую кабину (до 2-х) <i>см. Рисунок А. 6.</i> | Вход в шлюз осуществляется по предъявлению проксимити карты, а выход из него в контролируемую зону возможен после дополнительной идентификации (например, по датчику присутствия) |

1.5.2 Подключение считывателей

К контроллеру может быть подключено до четырёх считывателей, поддерживающих выходной интерфейс Wiegand (D0/D1) с выдачей кода карты в формате Wiegand-26 или Wiegand-34. Для подключения считывателей к контроллеру по интерфейсу Вейганда рекомендуется использовать экранированный кабель FTP-4 категории 5 или аналогичный ему длиной не более 150 метров.

Кроме того, возможно использование считывателей Dallas Touch Memory и Цифрал-2000А.

Определение типов интерфейсов считывателей происходит автоматически в момент подачи напряжения на контроллер. Поэтому при замене считывателей с разными интерфейсами необходимо перезапустить контроллер.

Контроллер обеспечивает использование кодонаборных клавиатур, имеющих выходной интерфейс Wiegand (D0/D1) и передающих каждое нажатие на клавишу в виде отдельной кодовой посылки с длиной от 4 до 8 бит.

Независимо от типа подключаемого считывателя, старайтесь выполнять следующие общие рекомендации:

- считыватель должен монтироваться на удобной высоте, обычно на высоте дверной ручки, со стороны, противоположной дверным петлям;
- для дальнейшего обслуживания установленных считывателей, предусматривайте возможность доступа к кабелям;
- для подключения считывателей используйте неэкранированный витой кабель 5 категории с сечением каждой жилы не менее 0.22 мм, при этом удаление считывателя от платы контроллера может достигать 150 м.

Рисунок 3 иллюстрирует схему подключения считывателей Matrix II EH и Matrix III EH к контроллеру АПДА.41.Easy.

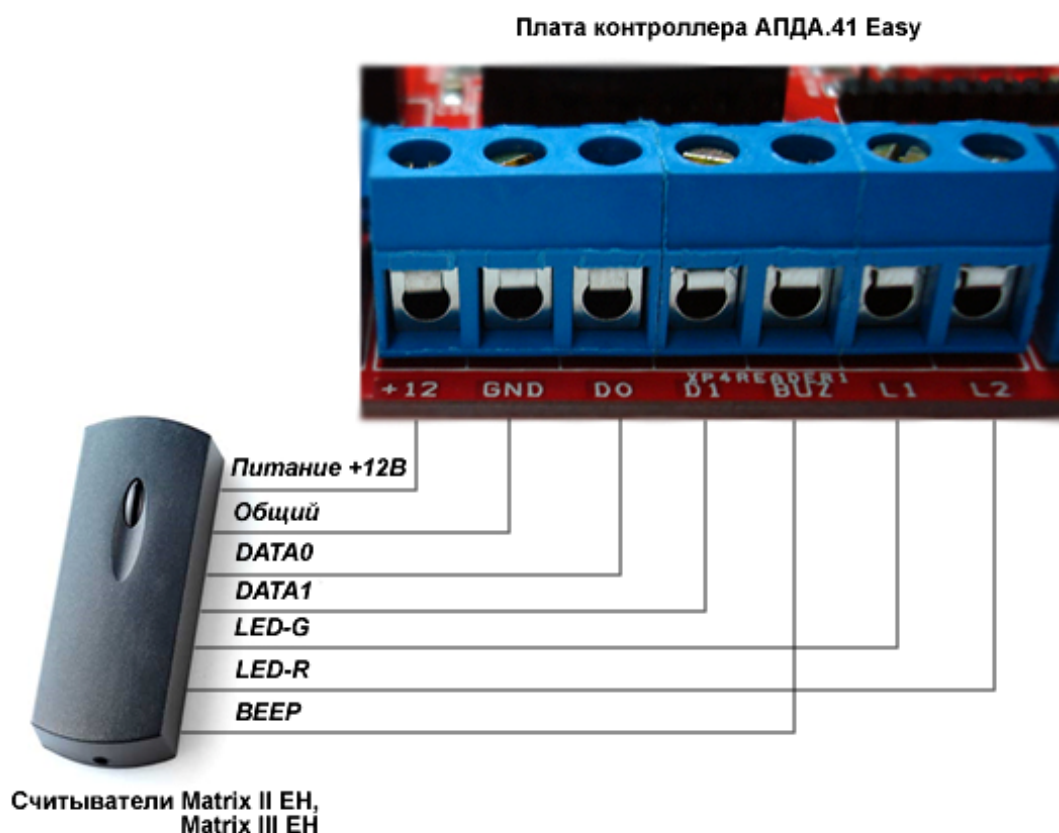


Рисунок 3

Важные примечания по использованию считывателей:

- многие считыватели поддерживают сразу несколько стандартов выходных интерфейсов. Для переключения считывателя в режим Wiegand (D0/D1) следует обратиться к прилагаемой к нему документации. Как правило, переключение производится замыканием линий считывателя между собой или DIP-переключателем на плате считывателя;
- при использовании считывателей со стандартным интерфейсом Wiegand (D0/D1) возможно параллельное подключение двух считывателей на один вход контроллера.

1.5.3 Кнопка "Выход"

Кнопка "Выход" не является обязательным элементом системы, и её наличие определяется конкретным алгоритмом прохода.

Поскольку замыкание (размыкание) контактов кнопки "Выход" приведёт к открыванию замка двери, обеспечьте, невозможность доступа к проводам, подходящим к кнопке, с внешней стороны двери (например, при снятии считывателя с внешней стороны двери провода подходящие к кнопке не должны быть видны).

Кнопка "Выход" позволяет человеку, находящемуся внутри помещения, покинуть его (открыть дверь), не предъявляя персональный идентификатор (карту).

Схема подключения кнопки "Выход" к плате контроллера приведена на рисунке 4.



Рисунок 4

1.5.4 Датчик двери

Датчик двери необходим для контроля состояния двери. С его помощью определяется, закрыта или открыта дверь в настоящее время.



ВНИМАНИЕ! ПРИ НЕ ПОДКЛЮЧЕННОМ ДАТЧИКЕ ОТКРЫТИЯ ДВЕРИ:

- контроллер не будет регистрировать взломы/удержания двери и не начатые проходы;
- будет некорректно работать функция зонального контроля;
- открытый контроллером замок будет запирается только по таймеру, а не сразу при закрытии двери.

Контроллер обеспечивает возможность подключения датчика двери как с нормально открытыми контактами, так и нормально закрытыми контактами. Тип контактов задаётся при конфигурировании контроллера. Схема подключения дверного контакта приведена на рисунке 5.



Рисунок 5

Для предотвращения ложных срабатываний следует:

- убедиться, что датчик не срабатывает при допустимых люфтах двери, при этом следует правильно отрегулировать положение датчика и двери;

- для поддержания двери в закрытом состоянии следует оборудовать двери доводчиками.

При использовании контроллера для управления турникетами вместо датчика двери следует использовать соответствующие сигналы с платы управления турникетом (сигналы проворота штанги турникета).

1.5.5 Подключение замка

Контроллер обеспечивает управление практически любыми исполнительными устройствами за счёт использования реле с нормально замкнутыми и нормально разомкнутыми контактами, а также за счёт возможности программирования времени срабатывания реле в достаточно широких пределах.

Высокая нагрузочная способность контактов реле позволяет подключать практически все типы замков.

! **ВНИМАНИЕ!** СУММАРНОЕ ПОТРЕБЛЕНИЕ ПЛАТЫ КОНТРОЛЛЕРА, СЧИТЫВАТЕЛЕЙ И ЗАМКОВ НЕ ДОЛЖНО ПРЕВЫШАТЬ НАГРУЗОЧНОЙ СПОСОБНОСТИ ИСПОЛЬЗУЕМОГО ИСТОЧНИКА ПИТАНИЯ. В ПРОТИВНОМ СЛУЧАЕ ЗАМКИ СЛЕДУЕТ ЗАПИТЫВАТЬ ОТ ОТДЕЛЬНОГО ИСТОЧНИКА СООТВЕТСТВУЮЩЕЙ МОЩНОСТИ. ДО ПОДКЛЮЧЕНИЯ ЗАМКА ВНИМАТЕЛЬНО ОЗНАКОМЬТЕСЬ С ПРИЛАГАЕМОЙ К НЕМУ ИНСТРУКЦИЕЙ.

На рисунке 6 приведена схема подключения к контроллеру замков, отпираемых напряжением, с аварийной кнопкой в цепи питания замка.

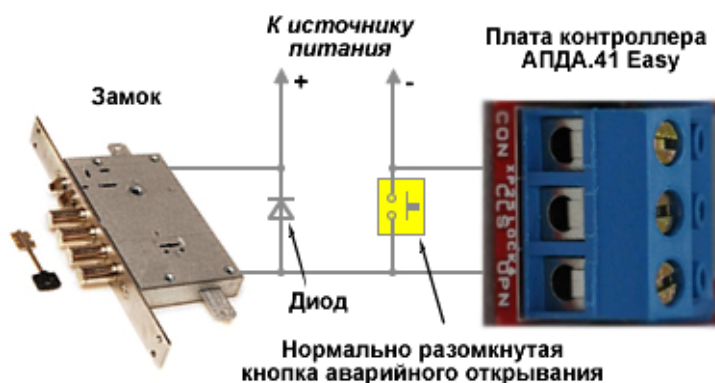


Рисунок 6

Рисунок 7 иллюстрирует схему подключения к контроллеру замков, запираемых напряжением с аварийной кнопкой в цепи питания замка.

! **ВНИМАНИЕ!** ЗАМКИ ДЛЯ ПОДАВЛЕНИЯ ВЫБРОСОВ НАПРЯЖЕНИЯ ДОЛЖНЫ БЫТЬ ЗАШУНТИРОВАНЫ ДИОДАМИ, ВКЛЮЧЕННЫМИ В ОБРАТНОМ НАПРАВЛЕНИИ. ТАКАЯ ЗАЩИТА ПРЕДОТВРАТИТ СБОИ ИЛИ ВЫХОД ОБОРУДОВАНИЯ ИЗ СТРОЯ ПРИ ВЫБРОСАХ НАПРЯЖЕНИЯ НА ОБМОТКАХ ЗАМКОВ.

Провода, по которым подается напряжение на замок, должны подключаться непосредственно к клеммам платы источника, и ни в коем случае не подключаться к клеммам платы контроллера. Это исключит протекание больших токов по общим проводам и обеспечит надежную работу контроллера.

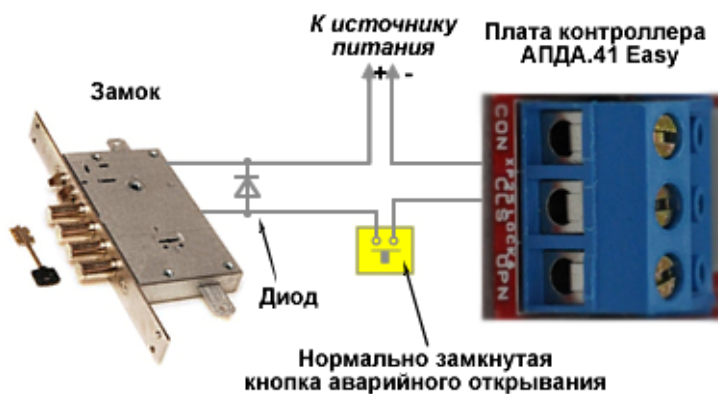


Рисунок 7

Возможные варианты подключения замков к контроллеру иллюстрируют приведенные ниже схемы (Рисунок 8 - Рисунок 12).

Схема подключения электромагнитного замка

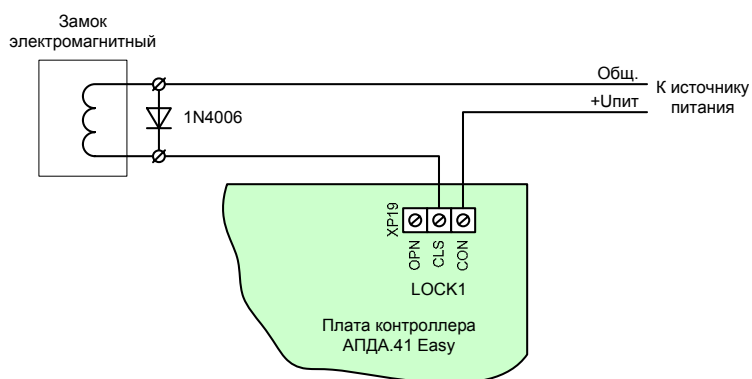


Рисунок 8

Схема подключения электромеханического замка с внешним источником питания

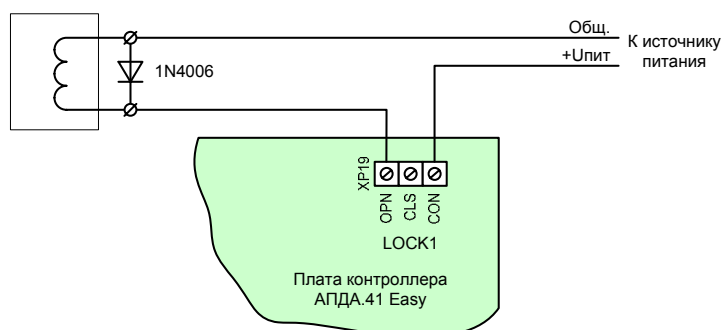


Рисунок 9

Схема подключения электромагнитного замка,
управляемого «сухим» контактом

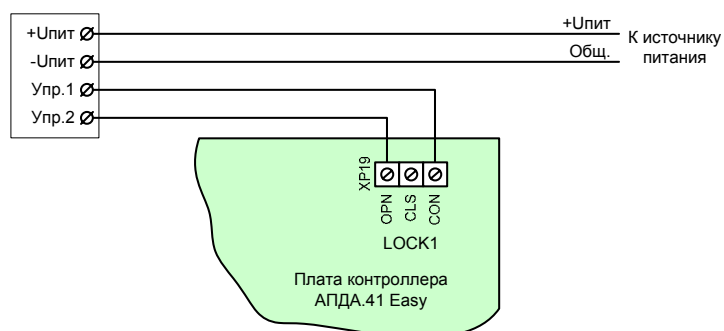


Рисунок 10

Схема подключения электромагнитного замка,
разблокируемого подачей напряжения на «встречную» обмотку

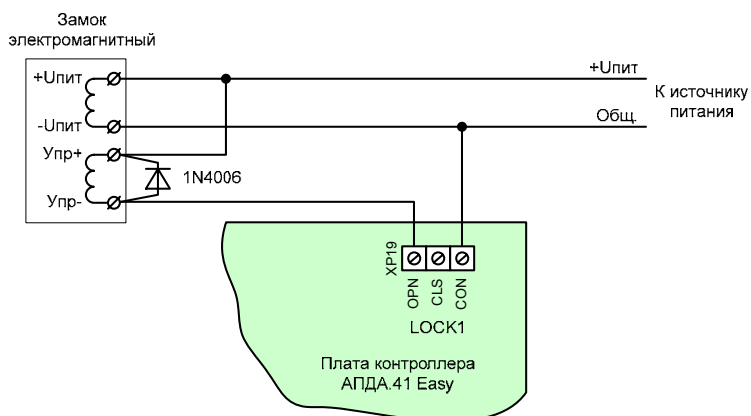


Рисунок 11

Схема подключения электромеханического замка
через RC цепочку

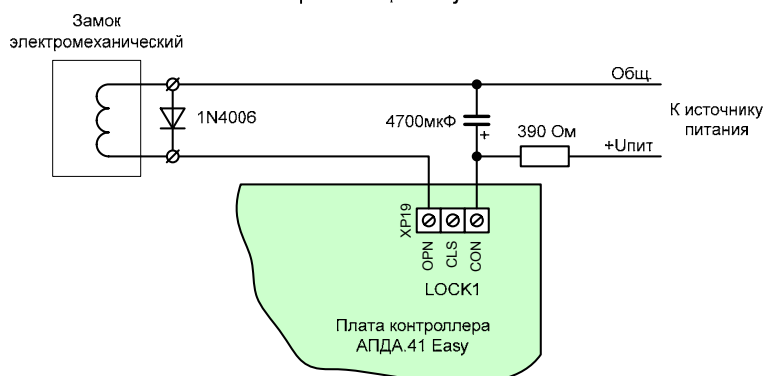


Рисунок 12

1.5.6 Подключение турникета

Режим турникета предназначен для обслуживания двусторонней точки прохода, оборудованной быстродействующим турникетом типа "трипод".

Для управления турникетом необходимо формировать два независимых управляющих сигнала – для открывания турникета на вход и для открывания на выход. При этом, контроллер будет использоваться в режиме двустороннего прохода.

Схема подключения турникета приведена на рисунке 13.



Рисунок 13

1.5.7 Подключение к сети Ethernet

Для подключения к сети Ethernet рекомендуется использовать кабель неэкранированный UTP-4 категории 5 (patch cord) или аналогичный ему, длиной не более 100м. Для подключения такого кабеля плата контроллера снабжена разъемом RJ-45.

Рисунок 14 иллюстрирует данный тип подключения.

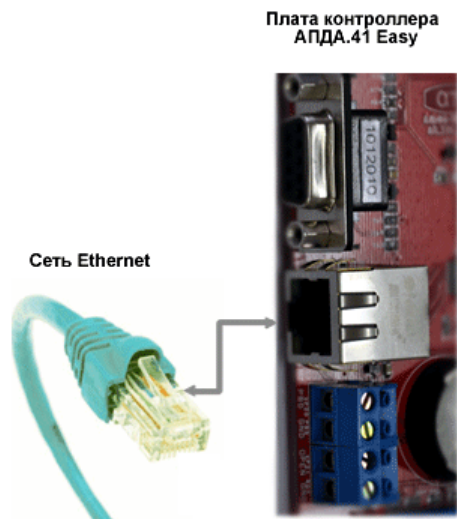


Рисунок 14

Схема подключения контроллера к сети Ethernet приведена на рисунке 15.

Схема подключения контроллера АПДА.41 Easy к сетевому коммутатору

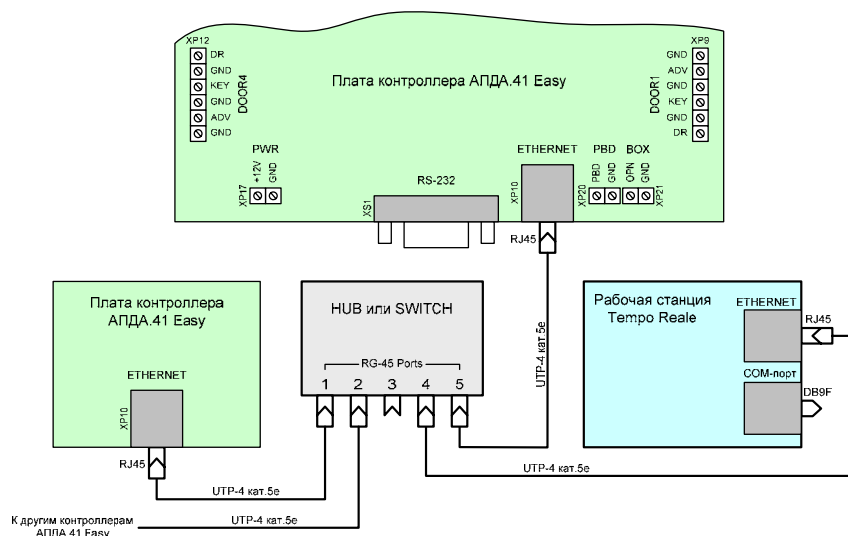


Рисунок 15

Рисунок 15а иллюстрирует порядок монтажа вилки RJ-45 на кабель UTP-4 для подключения контроллера по сети Ethernet.

Монтаж вилки RJ-45 на кабель

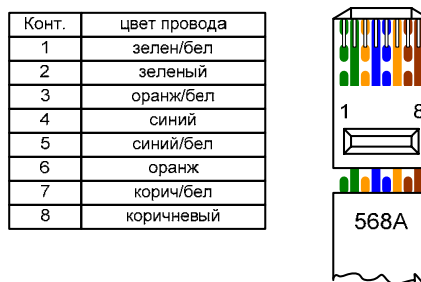


Рисунок 15а

Контроллер использует любой 32-битный адрес, для идентификации в сети. Значения заводских установок параметров контроллера (значения по умолчанию) отображает Таблица 3. Настройка IP адреса, маски подсети и номера сетевого порта приведена в подразделе 2.2.6 данного руководства.

Таблица 3

| Параметр | Значение | Примечание |
|---|---------------|----------------------|
| IP адрес | 192.168.20.55 | |
| Маска подсети | 255.255.255.0 | |
| Номер сетевого порта | 2048 | |
| Адрес для обмена по RS-232 | 32 | |
| Авторизация при обмене по сети | есть | |
| Фильтрация по списку разрешенных IP адресов | нет | |
| Список разрешенных IP адресов | пустой | все значения 0.0.0.0 |
| Код авторизации с правами администратора | 123456 | |
| Код авторизации с правами опытного пользователя | 12345 | |
| Код авторизации с правами пользователя | 1234 | |
| Код авторизации с правами контроллера | 1111 | |

1.5.8 Подключение к компьютеру по RS-232

Подключение контроллера с использованием порта RS-232 осуществляется при его программировании с компьютера или при работе в СКД, состоящей из одного контроллера и одного компьютера (PC).

Для подключения:

- 1) Подключите модемный (прямой) кабель к соединителю порта RS-232 контроллера.



ВНИМАНИЕ! ДЛЯ СОЕДИНЕНИЯ КОНТРОЛЛЕРА С СОМ-ПОРТОМ КОМПЬЮТЕРА МОЖНО ИСПОЛЬЗОВАТЬ ПОЛНЫЙ МОДЕМНЫЙ КАБЕЛЬ.

- 2) Вручную выберите режим контроля четности последовательного порта контроллера. Для этого следует воспользоваться четвертой секцией четырехсекционного DIP-переключателя SB1. При конфигурировании и работе контроллера переключатель должен находиться в положении "ON" (контроль четности включен), а при загрузке внутреннего ПО контроллера - в положении "OFF" (контроль отключен).

Примечание. В компьютере или PC также должен быть установлен соответствующий режим контроля четности.

Рисунок 16 иллюстрирует схему распайки модемного (прямого) кабеля для соединения контроллера с СОМ-портом компьютера при использовании интерфейса RS-232.

Схема подключения контроллера АПДА.41 Easy к компьютеру по интерфейсу RS-232

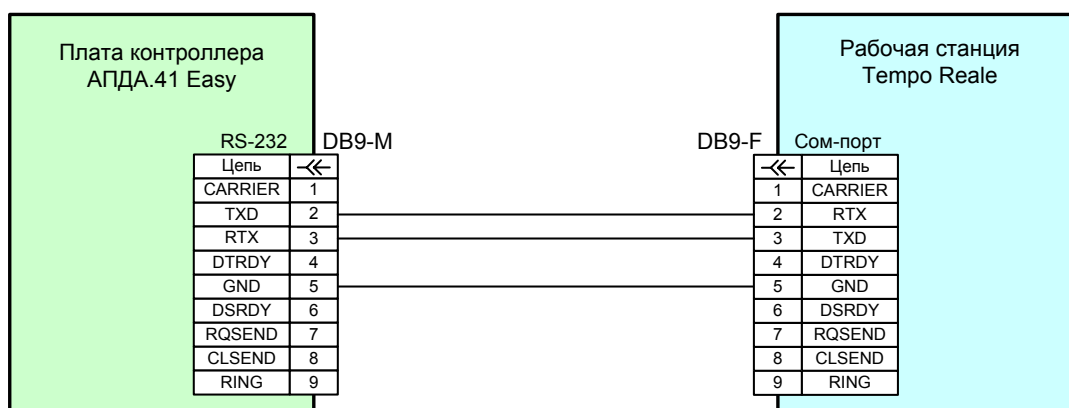


Рисунок 16

Настройка IP адреса, маски подсети и номера порта приведена в подразделе 2.2.7 данного руководства.

1.6 Маркировка и упаковка

1.6.1 Маркирование

Контроллер имеет маркировку, которая включает в себя логотип предприятия-изготовителя, наименование, обозначение, заводской номер и версию прошивки (см. Рисунок 17).

Потребительская тара имеет маркировку, которая включает в себя логотип и наименование предприятия-изготовителя, наименование контроллера, месяц и год выпуска, гарантийный срок хранения, отметку ОТК предприятия-изготовителя, заводской номер.

Место и способ нанесения маркировки на тару выполнены по ГОСТ 14192-96.

На потребительскую упаковку, а так же на транспортную тару, наносят манипуляционные знаки: "Хрупкое, осторожно", "Верх", "Беречь от влаги". Изображение знаков выполнено по ГОСТ 14192-96.

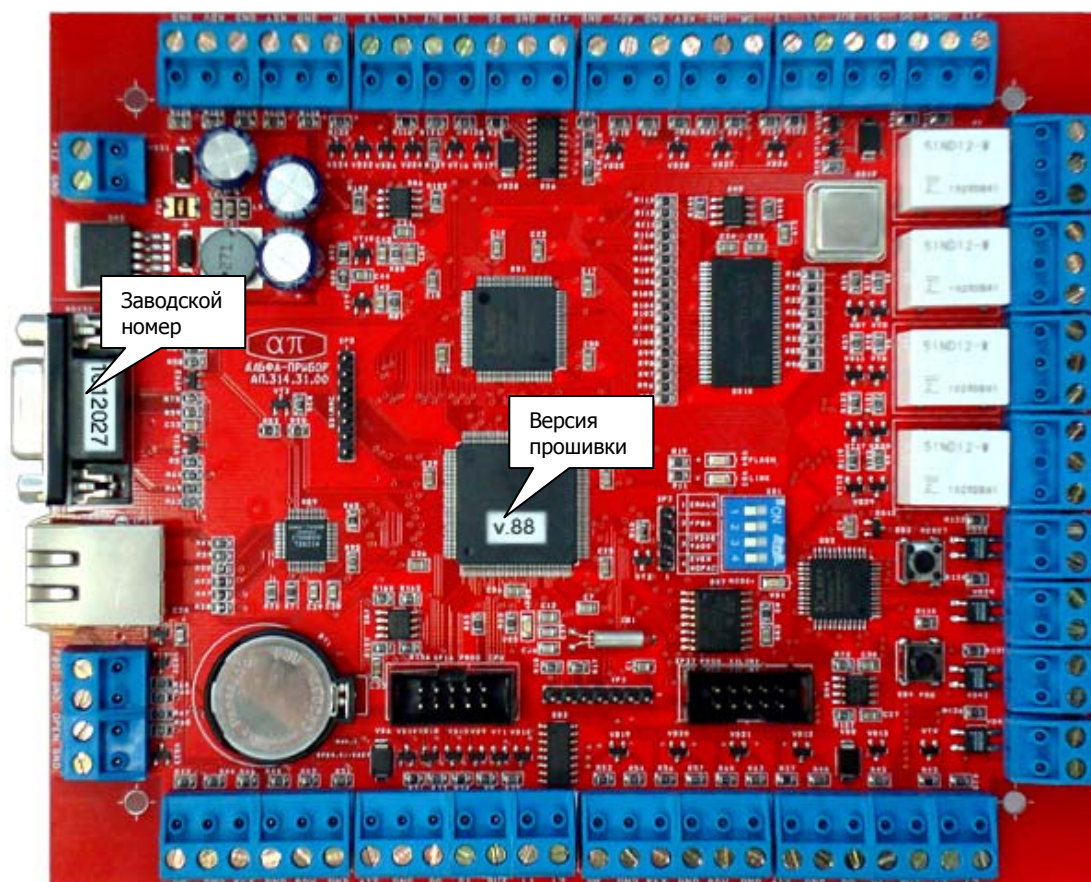


Рисунок 17

1.6.2 Упаковка

Контроллер упакован в индивидуальную потребительскую упаковку (см.Рисунок 18), выполненную из материалов УМ-1, УМ-3 ГОСТ 9.014-78 (коробка из гофрокартона ГОСТ 7376-89, оберточная бумага по ГОСТ 8273-75, полиэтиленовая пленка по ГОСТ 10354-82).

В транспортную тару контроллер упаковывается в потребительской упаковке.

По согласованию с заказчиком допускается применять другие виды упаковки.



Рисунок 18

2 ИСПОЛЬЗОВАНИЕ ПО НАЗНАЧЕНИЮ

2.1 Эксплуатационные ограничения

Эксплуатационные ограничения контроллера, несоблюдение которых может привести к выходу его из строя, приведены в таблице 4.

Таблица 4

| Техническая характеристика | Значение |
|---|---------------|
| Диапазон напряжений питания постоянного тока, В | от 10,5 до 16 |
| Диапазон рабочих температур, °С | от +5 до +40 |

2.2 Подготовка контроллера к использованию

2.2.1 Осмотр контроллера

После вскрытия упаковки необходимо провести внешний осмотр контроллера и убедиться в отсутствии механических повреждений, проверить комплектность (см. Таблица 1).

2.2.2 Монтаж контроллера

Установите печатную плату контроллера на монтажную поверхность, используя отверстия, расположенные по углам печатной платы. Габаритные и посадочные размеры платы контроллера приведены в приложении Б.

2.2.3 Подключение контроллера

Для подключения контроллера:

- 1) Подключите к контроллеру сигнальные цепи оборудования в соответствии с выбранным вариантом организации контроля доступа (Таблица 2).
- 2) Подключите контроллер к внешнему источнику питания.



ВНИМАНИЕ! ПРИ ВКЛЮЧЁННОМ КОНТРОЛЛЕРЕ ЗАПРЕЩАЕТСЯ ОТСОЕДИНЯТЬ ИЛИ ПРИСОЕДИНЯТЬ КАБЕЛИ, СВЯЗЫВАЮЩИЕ ЕГО С ДРУГИМИ УСТРОЙСТВАМИ!

2.2.4 Включение контроллера

Для включения контроллера:

- 1) Подайте питание на контроллер, и убедитесь, что загорелись индикаторы VD3 и VD5, после чего, примерно через 5 секунд, должен загореться светодиод VD2 и через 3 секунды - погаснуть.
- 2) Убедитесь в том, что примерно через 2 минуты загорится светодиод VD4 и будет гореть в течение одной секунды, после чего погаснет одновременно со светодиодом VD3, а светодиод VD2 начнет мигать с частотой около 3 Гц.

КОНТРОЛЛЕР ГОТОВ К РАБОТЕ В РЕЖИМЕ ЗАВОДСКИХ УСТАНОВОК

2.2.5 Установка ПО "Конфигуратор АПДА.41"

Установка программы "Конфигуратор АПДА.41 Easy" выполняется с дистрибутивного компакт-диска, входящего в состав комплекта поставки контроллера.

Для установки программы руководствуйтесь инструкциями, изложенными в документе "Конфигуратор контроллера АПДА.41 Easy. Версия 1.0. Программное обеспечение. Руководство программиста. АП.000333-01 33".

2.2.6 Установка IP адреса и маски подсети через сетевое соединение Ethernet

Для установки IP адреса и маски подсети:

- 1) Подключите контроллер к сети Ethernet: через коммутатор – прямым патчем, непосредственно к сетевой карте компьютера – кроссовым патчем (см. подраздел 1.5.7 данного руководства).
- 2) Подайте питание на контроллер, дождитесь завершения загрузки и самотестирования (примерно 50 секунд).
- 3) Откройте свойства сетевого подключения и в соответствующем диалогом окне (см. Рисунок 19) установите IP адрес компьютера в подсети *192.168.20.** (например 192.168.20.101, если Вы изменяете заводские установки) или в подсети, соответствующей ранее установленному IP адресу контроллера.
- 4) Выберите пункт меню "Пуск/Выполнить", выполните команду *ping адрес_контроллера* (например, ping 192.168.20.55) и убедитесь в наличии ответа на команду (см. Рисунок 20 - Рисунок 21).

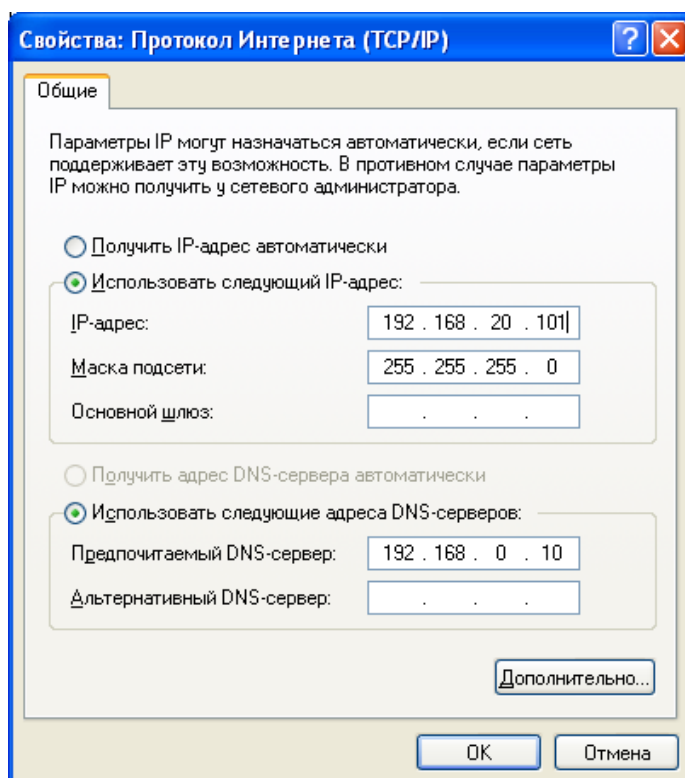


Рисунок 19

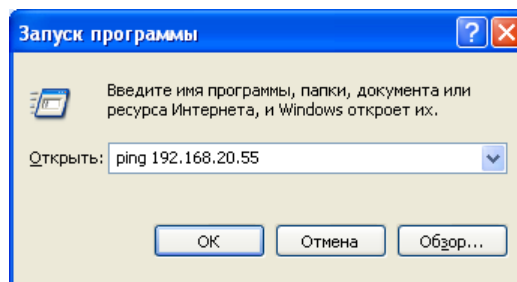


Рисунок 20

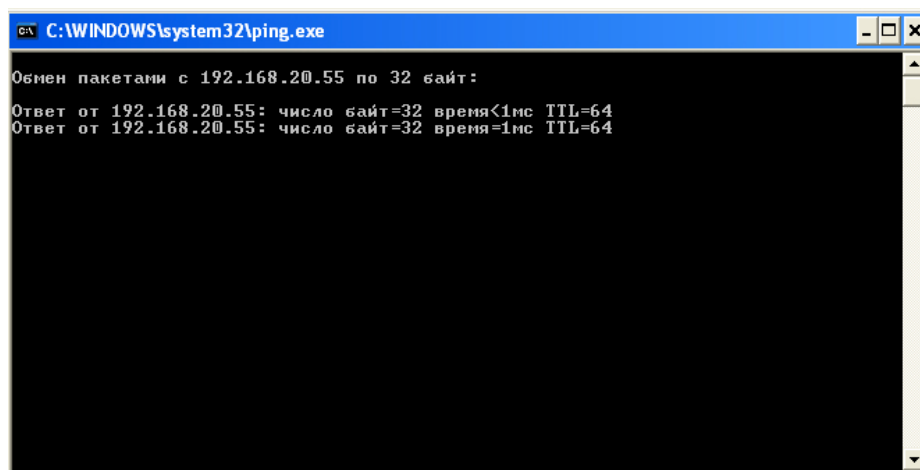


Рисунок 21

- 5) Установите на компьютер программное обеспечение "Конфигуратор АПДА.41 Easy" (см. подраздел 0 данного руководства).
- 6) Запустите программу "Конфигуратор АПДА.41 Easy", руководствуясь инструкциями, изложенными в документе "Конфигуратор контроллера АПДА.41 Easy. Версия 1.0. Программное обеспечение. Руководство оператора. АП.000333-01 34", который входит в комплект поставки.
- 7) Выберите пункт меню "Контроллер/Получить конфигурацию из контроллера". Откроется диалог "Выбор контроллера" (см. Рисунок 22) с параметрами контроллера по умолчанию.

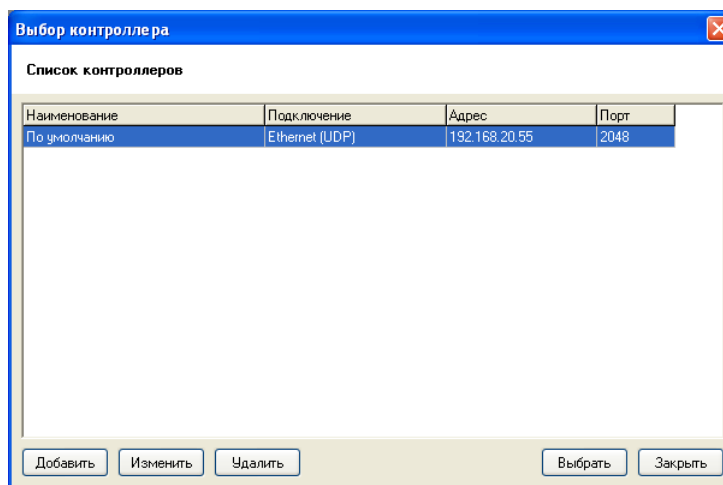


Рисунок 22

- 8) **Внимание!** Если производится настройка контроллера с адресом отличным от фабричного, то в окне "Выбор контроллера" нажмите кнопку "Добавить", в окне

"Редактирование" (см. Рисунок 23) укажите тип подключения "Ethernet (UDP)", адрес контроллера, порт 2048, код авторизации 123456 и нажмите кнопку "Принять".

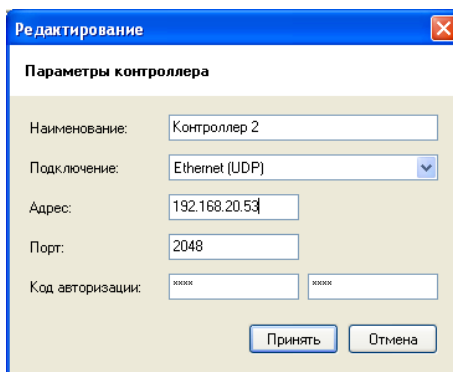


Рисунок 23

- 9) Нажмите кнопку "Выбрать" диалога "Выбор контроллера", на экране отобразится процесс чтения конфигурации (см. Рисунок 24), и дождитесь окончания обмена данными с контроллером.

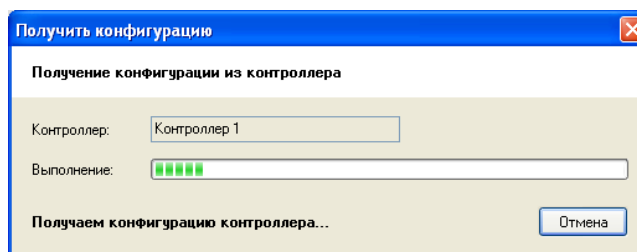


Рисунок 24

- 10) Выберите пункт меню "Редактирование/Сетевые настройки". В рабочем окне программы отобразится окно "Сетевые настройки" (см. Рисунок 25).

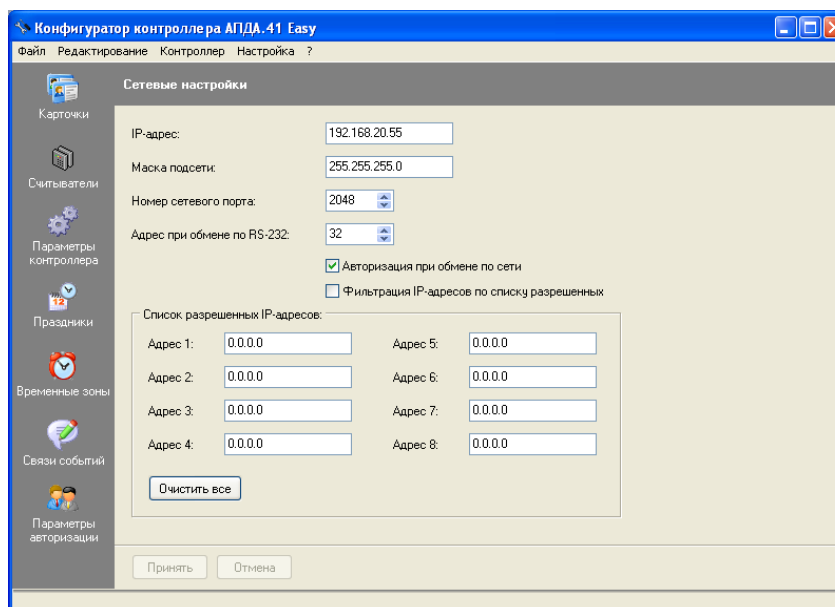


Рисунок 25

- 11) Укажите нужные Вам IP-адрес, маску подсети и номер сетевого порта (подробно о настройке сетевых параметров изложено в документе "Конфигуратор контроллера АПДА.41 Easy. Версия 1.0. Программное обеспечение. Руководство оператора. АП.000333-01 34"). Нажмите кнопку "Принять".

- 12) При необходимости, измените параметры авторизации при обмене по сети. Для этого выберите пункт меню "Редактирование/Параметры авторизации", в открывшемся окне "Параметры авторизации" (см. Рисунок 26) отредактируйте коды авторизации и нажмите кнопку "Принять".

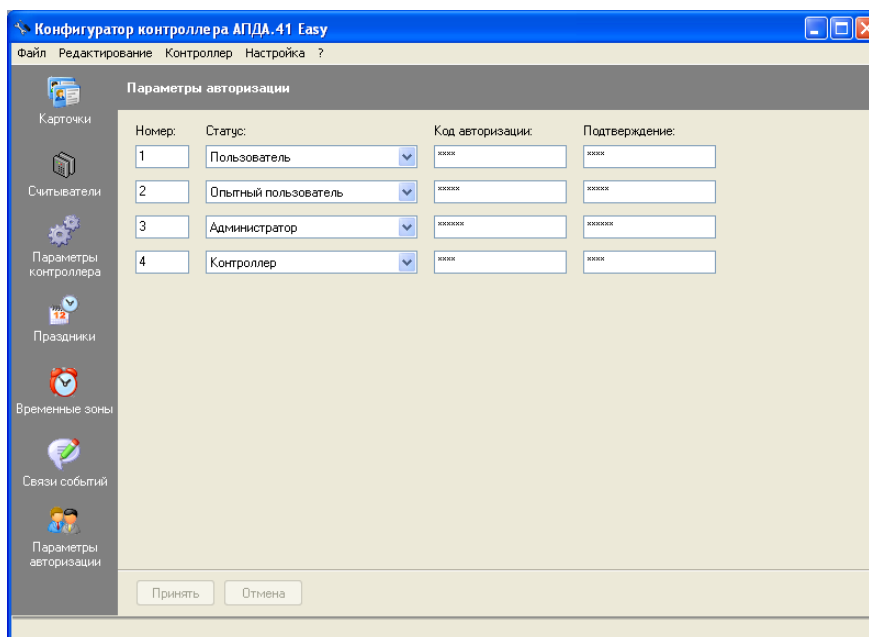


Рисунок 26

- 13) Выберите пункт меню "Контроллер/Передать конфигурацию в контроллер".
- 14) В окне "Выбор контроллера" выберите запись с исходным адресом и нажмите кнопку "Выбрать". На экране появится окно выбора типа загрузки данных (см. Рисунок 27).

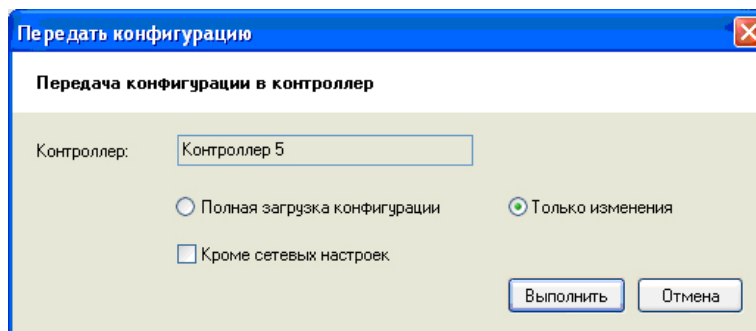


Рисунок 27

- 15) В окне "Передача конфигурацию" выберите "Только изменения", убедитесь, что НЕ отмечена кнопка "Кроме сетевых настроек и параметров авторизации" (см. Рисунок 27) и нажмите кнопку "Выполнить".
- 16) Дождитесь окончания загрузки конфигурации в контроллер.

IP АДРЕС КОНТРОЛЛЕРА И МАСКА ПОДСЕТИ УСТАНОВЛЕНЫ

2.2.7 Установка IP адреса и маски подсети через последовательное соединение RS-232

Для установки IP адреса и маски подсети:

- 1) Подключите контроллер к компьютеру модемным (прямым) кабелем с разъемами DB-9 (см. подраздел 1.5.8 данного руководства).

- 2) Подайте питание на контроллер, дождитесь завершения загрузки и самотестирования (примерно 50 секунд).
- 3) Установите на компьютер программное обеспечение "Конфигуратор АПДА.41 Easy" (см. подраздел 0 данного руководства).
- 4) Запустите программу "Конфигуратор АПДА.41 Easy", руководствуясь инструкциями, изложенными в документе "Конфигуратор контроллера АПДА.41 Easy. Версия 1.0. Программное обеспечение. Руководство оператора. АП.000333-01 34", который входит в комплект поставки.
- 5) Выберите пункт меню "Контроллер/Получить конфигурацию из контроллера". Откроется окно "Выбор контроллера" (см. Рисунок 28).
- 6) В окне "Выбор контроллера" нажмите кнопку "Добавить", в окне "Редактирование" (см. Рисунок 29) укажите тип подключения "Последовательное", адрес контроллера 32, порт, соответствующий номеру коммуникационного порта компьютера (1 для COM1:), код авторизации 123456 и нажмите кнопку "Принять".

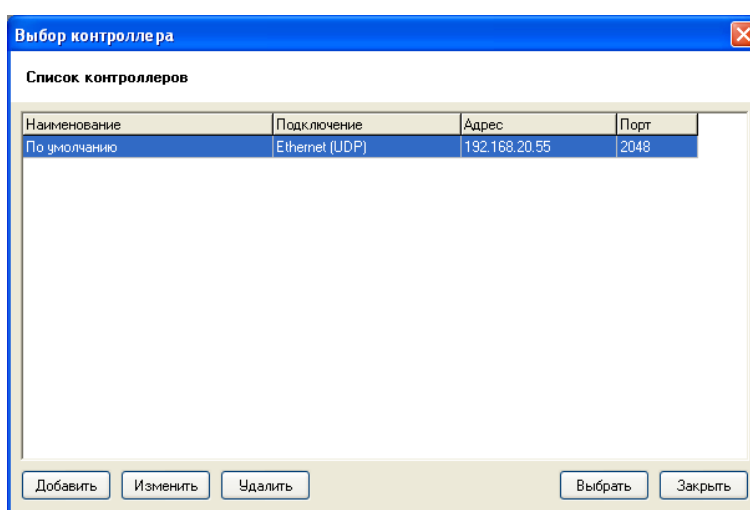


Рисунок 28

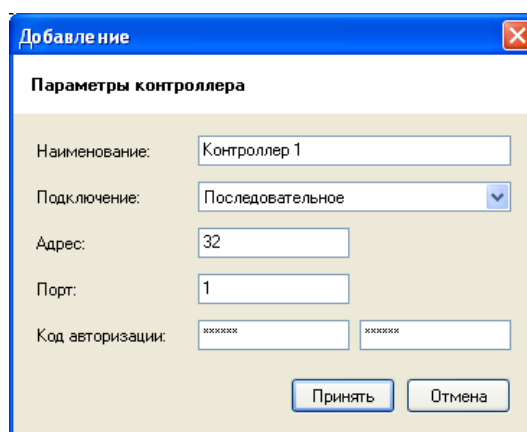


Рисунок 29

- 7) Нажмите кнопку "Выбрать", на экране отобразится процесс чтения конфигурации (см. Рисунок 30), и дождитесь окончания обмена данными с контроллером.

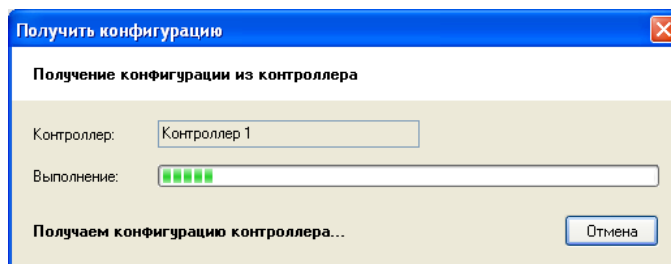


Рисунок 30

- 8) Выберите пункт меню "Редактирование/Сетевые настройки". В рабочем окне программы отобразится окно "Сетевые настройки" (см. Рисунок 31).

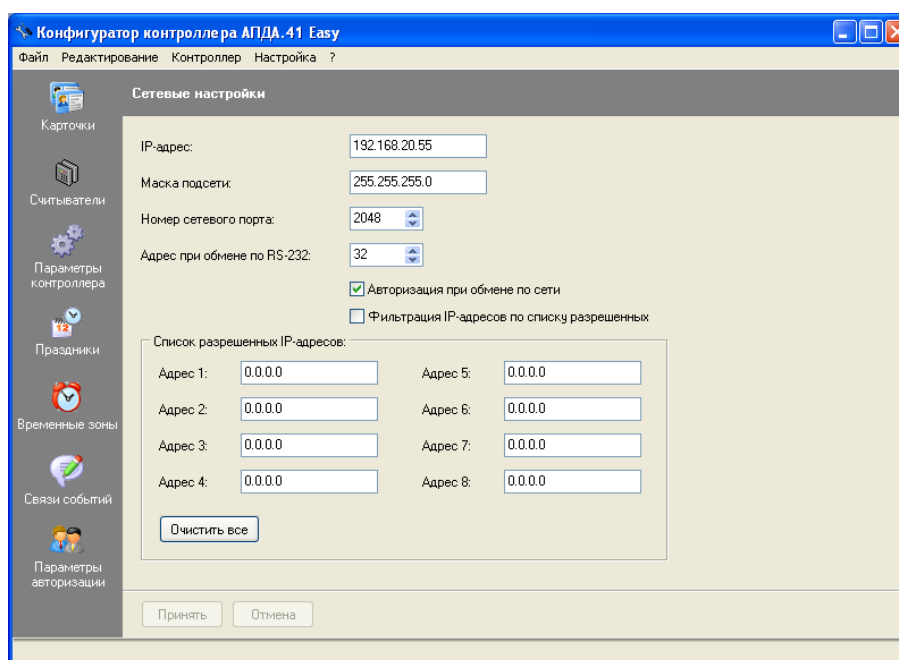


Рисунок 31

- 9) Укажите нужные Вам IP-адрес, маску подсети и номер сетевого порта (подробно о настройке сетевых параметров см. в документе "Конфигуратор контроллера АПДА.41 Easy. Версия 1.0. Программное обеспечение. Руководство оператора. АП.000333-01 34"). Нажмите кнопку "Принять".
- 10) При необходимости, измените параметры авторизации при обмене по сети. Для этого выберите пункт меню "Редактирование/Параметры авторизации", в открывшемся окне "Параметры авторизации" (см. Рисунок 32) отредактируйте коды авторизации и нажмите кнопку "Принять".

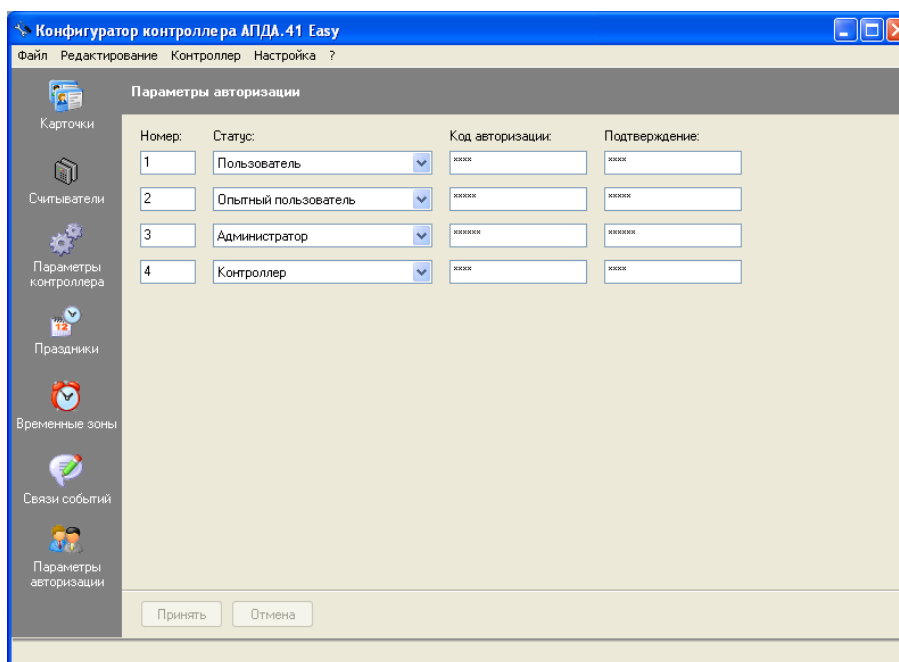


Рисунок 32

- 11) Выберите пункт меню "Контроллер/Передать конфигурацию в контроллер".
- 12) В окне "Выбор контроллера" выберите запись с исходным адресом и нажмите кнопку "Выбрать". На экране появится окно выбора типа загрузки данных (см. Рисунок 33).

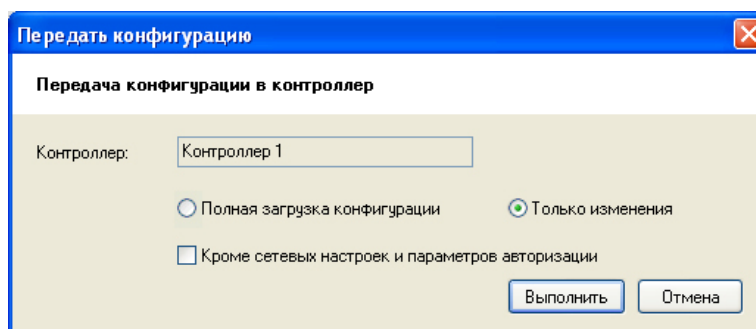


Рисунок 33

- 13) В окне "Передать конфигурацию" выберите "Только изменения", убедитесь, что НЕ отмечена кнопка "Кроме сетевых настроек и параметров авторизации" (см. Рисунок 33) и нажмите кнопку "Выполнить".
- 14) Дождитесь окончания загрузки конфигурации в контроллер.

IP АДРЕС КОНТРОЛЛЕРА И МАСКА ПОДСЕТИ УСТАНОВЛЕНЫ

2.2.8 Сброс контроллера в заводские установки

В некоторых ситуациях может потребоваться сброс настроек контроллера в состояние заводских установок. Например, при утере пароля или неверно заданных настройках, после которых доступ к контроллеру через IP-сеть невозможен.

Для сброса контроллера в заводские установки:

- 1) Подайте питание на контроллер.
- 2) Проконтролируйте включение светодиода VD5.

- 3) Дождитесь завершения процедуры самотестирования платы (примерно 50 секунд), проконтролируйте индикацию на светодиоде VD2 (мигание).
- 4) Нажмите и удерживайте кнопку SB4 "PRG".
- 5) Проконтролируйте переход в заводские установки по индикации на светодиоде VD3 (зажигается).
- 6) Отпустите кнопку SB4 "PRG".
- 7) Дождитесь завершения перезагрузки и самотестирования платы (примерно 120 секунд), проконтролируйте индикацию на светодиоде VD2 (мигание).

КОНТРОЛЛЕР СБРОШЕН В ЗАВОДСКИЕ УСТАНОВКИ

При этом конфигурационные параметры контроллера будут иметь значения указанные в таблице 5.

Таблица 5

| | | | |
|--|---|--|--|
| Параметры коммуникационных интерфейсов | IP-адрес: <i>192.168.20.55</i> | | |
| | Маска подсети: <i>255.255.255.0</i> | | |
| | Номер сетевого порта: <i>2048</i> | | |
| | Адрес при обмене по RS-232: <i>32</i> | | |
| | Авторизация: <i>да</i> | | |
| | Фильтрация по списку IP-адресов: <i>нет</i> | | |
| Конфигурация | Список владельцев карт: <i>все ячейки свободны</i> | | |
| | Список праздников: <i>все праздники запрещены</i> | | |
| | Список временных зон: <i>нулевые интервалы (2 predetermined ВЗ)</i> | | |
| | Параметры считывателей | Тип: <i>проксимити считыватель без клавиатуры</i> | |
| | | Программа: <i>дверь/считыватель/кнопка</i> | |
| | | Флаги: <i>не изменять счетчик использования карты, с датчиком двери, без контроля АГБ, импульсный замок, без маскирования взлома и удержания, Н/З контакт датчика двери, Н/О контакт кнопки "Выход", без подтверждения при отказе и предоставлении, без регистрационных проходов</i> | |
| | | Таймаут удержания двери: <i>10 сек</i> | |
| | | Время замка: <i>5 сек</i> | |
| | | Задержка замка: <i>0 сек</i> | |
| | | Зоны входа/ выхода 1-го и 3-го считывателя: <i>2/1</i> | |
| | | Зоны входа/выхода 2-го и 4-го считывателя: <i>1/2</i> | |
| | Параметры контроллера | Общий код: <i>0</i> | |
| | | Количество цифр ПИН: <i>3</i> | |
| | | Смещение кода "доступ под принуждением": <i>1</i> | |
| | | Разрешены все считыватели | |
| Разрешены все кнопки "Выход" | | | |
| Разрешены все датчики (доп. Входы) | | | |
| Тип контактов доп. входов, датчиков перехода на резервное питание и вскрытия корпуса: <i>Н/Р</i> | | | |
| Количество попыток широковещательной отправки: <i>0</i> | | | |
| Количество карт: <i>20000</i> | | | |
| Количество событий: <i>30000</i> | | | |

Продолжение таблицы 5

| | | |
|---|---|---|
| | | Первый бит общего кода: <i>16</i> |
| | | Количество бит общего кода: <i>0</i> |
| | | Первый бит номера карты: <i>0</i> |
| | | Количество бит номера карты: <i>24</i> |
| | Связи событий: <i>пусто</i> | |
| | Параметры авторизации | 1-я запись: <i>администратор/123456</i> |
| | | 2-я запись: <i>опытный пользователь/12345</i> |
| | | 3-я запись: <i>пользователь/1234</i> |
| | | 4-я запись: <i>контроллер/1111</i> |
| | Список разрешенных IP адресов: <i>пусто (все 0.0.0.0)</i> | |
| Режимы считывателей: <i>карта или ПИН</i> | | |

2.2.9 Настройка конфигурации при помощи ПО "Конфигуратор АПДА.41 Easy"

Руководствуясь инструкциями, изложенными в документе "Конфигуратор контроллера АПДА.41 Easy. Версия 1.0. Программное обеспечение. Руководство оператора. АП.000333-01 34", входящего в комплект поставки, запустите ПО "Конфигуратор АПДА.41 Easy" и далее выполните следующие действия:

- 1) Создайте новую конфигурацию контроллера.
- 2) Создайте список карточек.
- 3) Определите параметры считывателей.
- 4) Определите параметры контроллера.
- 5) Создайте список праздников.
- 6) Создайте список временных зон.
- 7) При необходимости, определите связи событий контроллера.
- 8) Загрузите конфигурацию в контроллер.

КОНТРОЛЛЕР ГОТОВ К РАБОТЕ

2.3 Перечень возможных неисправностей

Возможные неисправности и способы их устранения приведены в таблице 6.

Таблица 6

| Наименование неисправности, внешнее проявление | Вероятная причина | Способ устранения |
|--|--|---|
| Контроллер не функционирует. Индикатор VD5 не светится | На плате контроллера отсутствует напряжение питания =12В | Проверить наличие напряжения питания =12В на клеммной колодке платы контроллера и надежность фиксации проводов в колодках |
| | Неисправен источник питания | Заменить источник питания |
| Контроллер не функционирует. Индикатор VD5 светится | Нарушение контакта в одной из клеммных колодок | Проверить фиксацию проводов в клеммных колодках |
| | Внутренняя неисправность | Отправить контроллер в ремонт |

Продолжение таблицы 6

| Наименование неисправности, внешнее проявление | Вероятная причина | Способ устранения |
|---|---|---|
| Индикатор VD3 не светится при подключенной рабочей станции или компьютере | Повреждена линия связи с рабочей станцией или компьютером | Проверить надёжность фиксации кабеля интерфейса Ethernet в разъемах RJ-45 контроллера и рабочей станции или компьютере. Заменить кабель |
| Индикатор VD4 светится постоянно | Неисправность FLASH-памяти | Отправить контроллер в ремонт |
| Индикатор VD1 не светится в режиме программирования контроллера | Кнопка SB4 "PRG" не нажата и контроллер не перешел в режим программирования | Удерживая кнопку SB4 нажатой, повторно нажать и отпустить кнопку SB2 для перевода в режим программирования |

2.4 Порядок выключения контроллера

Выключение контроллера производится путем выключения внешнего источника питания. Все индикаторы на плате контроллера должны погаснуть!

3 ТЕХНИЧЕСКОЕ ОБСЛУЖИВАНИЕ

В техническом обслуживании контроллер не нуждается.

4 ГАРАНТИИ ИЗГОТОВИТЕЛЯ

4.1 Гарантийный срок эксплуатации изделия - *12 месяцев с даты поставки.*

4.2 *Изготовитель* гарантирует работоспособность изделия и соответствие его техническим характеристикам при условии соблюдения *Потребителем* правил эксплуатации, изложенных в настоящем руководстве.

4.3 В течение гарантийного срока эксплуатации *Изготовитель* гарантирует бесплатный ремонт или замену неисправного изделия на предприятии изготовителе.

Срок ремонта или замены *не более двух рабочих дней* с даты предоставления неисправного изделия *Изготовителю*.

Претензии не принимаются и гарантийный ремонт не производится без предъявления настоящего руководства, а также, если неисправности вызваны воздействием случайных внешних факторов.

4.4 При невыполнении гарантийных обязательств по п. 4.3 *Изготовитель* обязуется увеличить гарантийный срок эксплуатации на время, обусловленное отсутствием работоспособности изделия.

4.5 *Изготовитель* оставляет за собой право вносить изменения в конструкцию изделия, не ухудшающие его технические характеристики.

Выезд представителя *Изготовителя* для гарантийного ремонта на месте установки системы осуществляется при наличии гарантийного письма *Потребителя* на оплату командировочных расходов.

Наименование фирмы изготовителя: ОАО НПП "АЛЬФА-ПРИБОР"

Юридический адрес ИЗГОТОВИТЕЛЯ: 300036, г. Тула, 18-й проезд, д. 104

Адрес для переписки: Россия, г. Тула, 300041, а/я 464

Адрес главного офиса: 300041, г. Тула, просп. Ленина, д. 57-а

Телефоны: администрации (4872) 31-27-55,

проектно-тематического отдела (4872) 36-00-04, 36-16-91,

сервис-центра (4872) 36-45-78.

Факс: (4872) 36-17-33

E-mail: org@alfa-pribor.ru

Адреса филиалов и представительств НПП "АЛЬФА-ПРИБОР"

Филиал НПП АЛЬФА-ПРИБОР в г. Москве:

Россия, 109017, г. Москва, а/я 426;

ул. Профсоюзная, д. 84/32, 6 подъезд, 1-й тех. этаж, к. 26,

тел./ факс (495) 333-63-23.

Представительство НПП АЛЬФА-ПРИБОР в г. Санкт-Петербурге:

Россия, 195193, г. Санкт-Петербург, Новочеркасский проспект, д.58, офис 320,

тел./ факс (812) 444-25-56,

E-mail: alpha@infos.ru.

5 СВИДЕТЕЛЬСТВО ОБ УПАКОВЫВАНИИ

Плата контроллера АПДА.41 Easy АП.314.31.00 заводской номер _____
упакована НПП "Альфа-Прибор" согласно требованиям, предусмотренным в действующей
технической документации.

_____ должность _____ личная подпись _____ расшифровка подписи
_____ год, месяц, число

6 СВИДЕТЕЛЬСТВО О ПРИЁМКЕ

Плата контроллера АПДА.41 EASY АП.314.31.00 заводской номер _____
соответствует техническим условиям АП.314.30.00 ТУ и признана годной для эксплуатации.

Начальник ОТК

М.П.

_____ личная подпись

А.А. Терентьев
расшифровка подписи

_____ год, месяц, число

Руководитель
предприятия

АП.314.31.00 ТУ
обозначение документа,
по которому производится поставка

М.П.

_____ личная подпись

В.М. Лысый
расшифровка подписи

_____ год, месяц, число

Заказчик
(при наличии)

М.П.

_____ личная подпись

_____ расшифровка подписи

_____ год, месяц, число

7 ТЕКУЩИЙ РЕМОНТ

Ремонт контроллера осуществляется на предприятии-изготовителе.

8 ТРАНСПОРТИРОВАНИЕ

Контроллер, упакованный в потребительскую упаковку (см. Рисунок 18) и транспортную тару, должен допускать транспортирование всеми видами транспорта на любое расстояние при соблюдении требований действующей технической документации, правил, действующих на транспорте данного вида, и следующих условий:

- перевозка по железной дороге должна производиться в крытых чистых вагонах;
- при перевозке открытым транспортом ящик с контроллером должен быть защищён от воздействия атмосферных осадков;
- при перевозке водным транспортом ящик с контроллером должен быть размещён в трюме;
- при перевозке воздушным транспортом ящик с контроллером должен размещаться в герметизированном и отапливаемом отсеке самолёта. Нельзя располагать аппаратуру в зоне вращения винтов;
- расстановка и крепление в транспортных средствах ящиков с контроллерами должны обеспечивать их устойчивое положение, исключить возможность смещения ящиков и удары их друг о друга, а также о стенки транспортных средств;
- указания предупредительной маркировки должны выполняться на всех этапах следования контроллеров по пути от грузоотправителя до грузополучателя.

Значения климатических и механических воздействий при транспортировании не должны превышать значений, указанных в настоящем руководстве.

После транспортирования при отрицательных температурах или повышенной влажности воздуха контроллер после распаковывания перед включением должен быть выдержан в нормальных климатических условиях не менее 3 ч.

9 ХРАНЕНИЕ

Сведения о хранении контроллера приведены в таблице 7.

Таблица 7

| Дата | | Условия хранения | Вид хранения | Примечание |
|---------------------|-------------------|---|--------------------------------------|------------|
| приемки на хранение | снятия с хранения | | | |
| | | Допускается хранить контроллер в хранилищах при температуре окружающего воздуха от минус 10 до плюс 50 °С и относительной влажности не более 75% в течение одного года. При хранении не допускается воздействие агрессивных сред. | В упаковке предприятия-изготовителя. | |

10 СВЕДЕНИЯ ОБ УТИЛИЗАЦИИ

Утилизация контроллера производится в соответствии с установленным на объекте *Потребителя* порядком.

ПРИЛОЖЕНИЕ А (ОБЯЗАТЕЛЬНОЕ)

ОСНОВНЫЕ СХЕМЫ ПОДКЛЮЧЕНИЯ ОБОРУДОВАНИЯ К КОНТРОЛЛЕРУ ДЛЯ ОРГАНИЗАЦИИ РАЗЛИЧНЫХ БАРЬЕРОВ

Контроль входа по считывателю, а выхода по кнопке (до 4-х дверей)

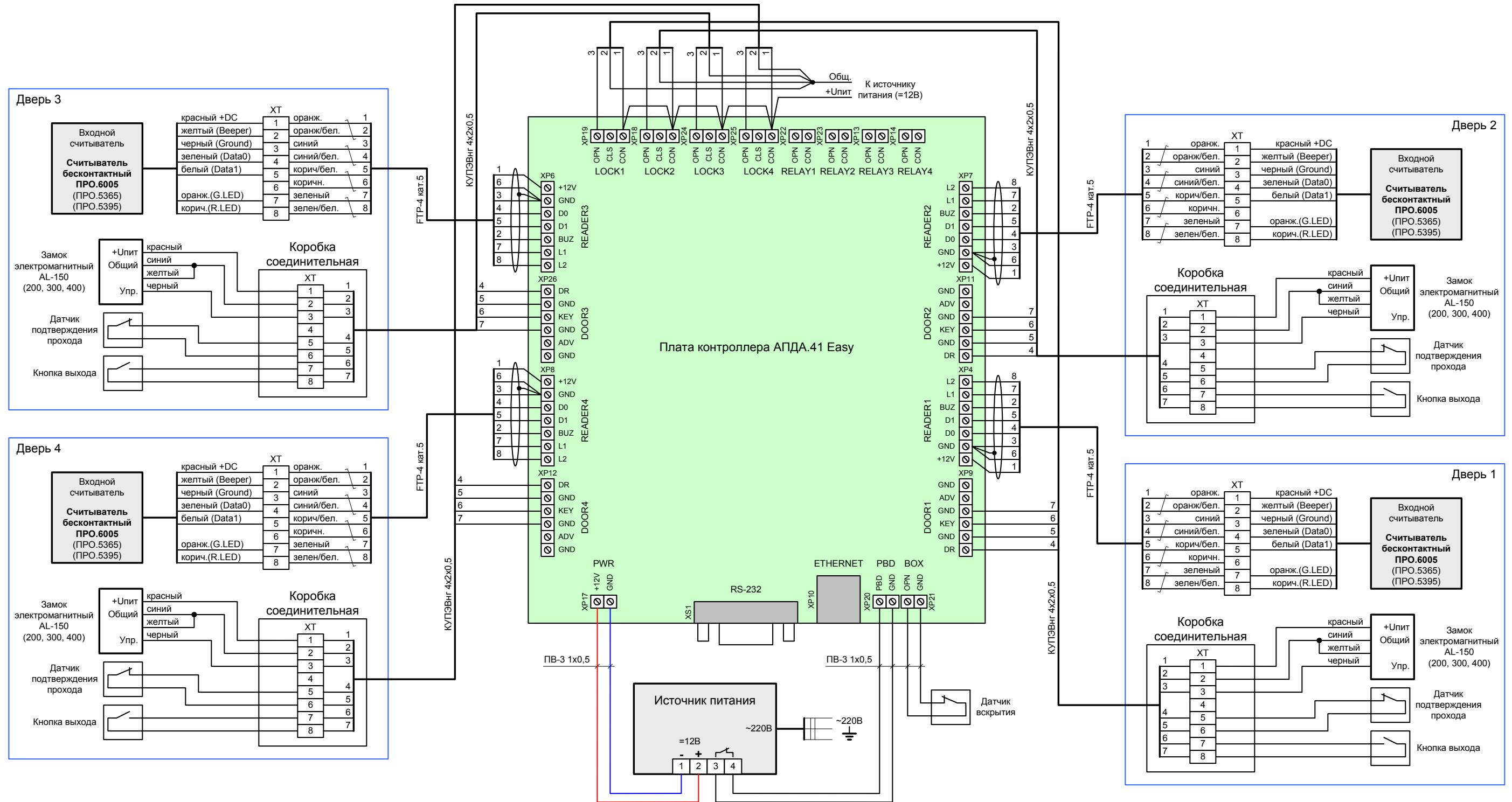


Рисунок А. 1

Контроль входа и выхода по считывателям (до 2-х дверей)

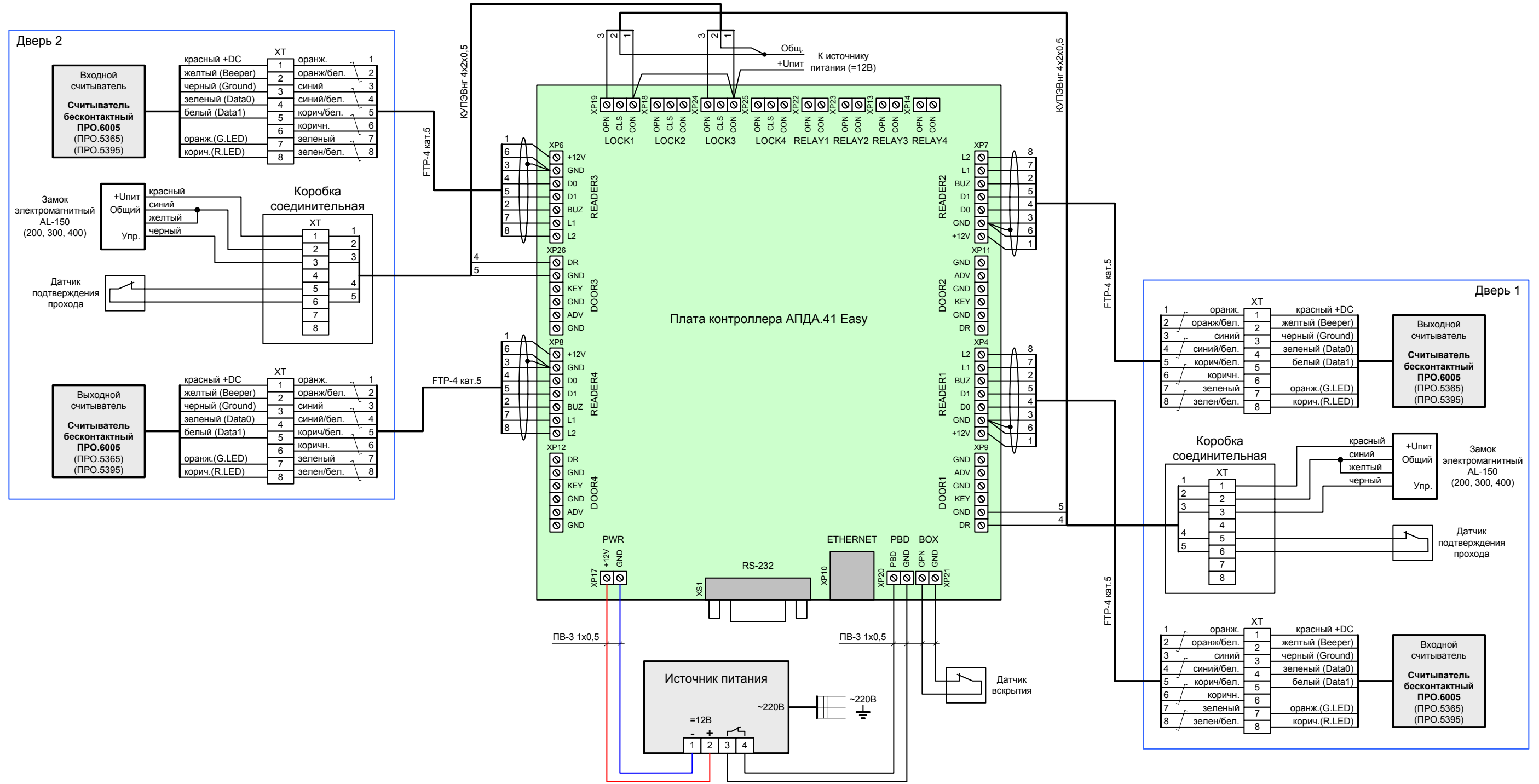


Рисунок А. 2

Контроль входа и выхода по считывателям с подключением кнопки на выход для удаленного управления (до 2-х дверей)

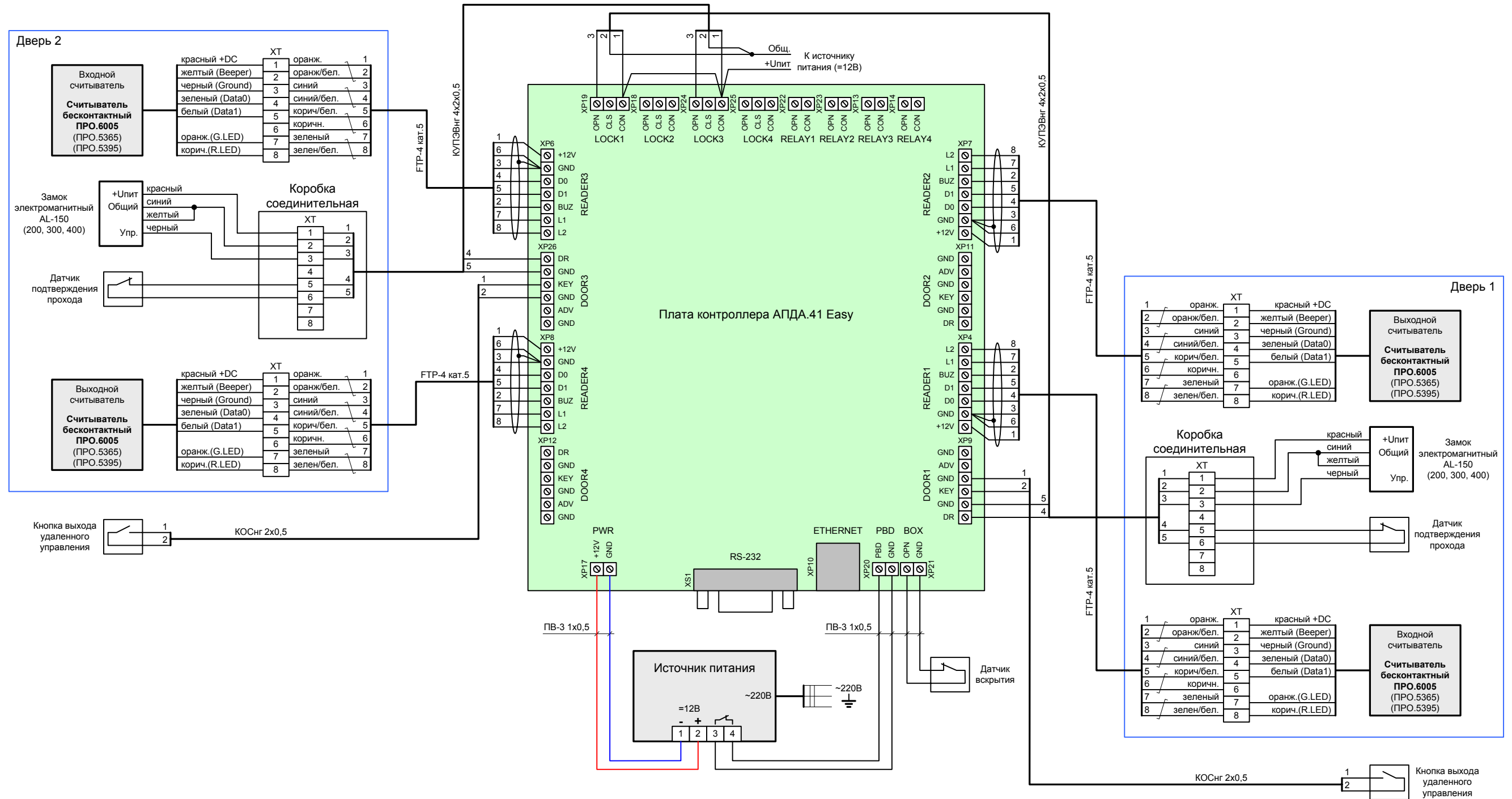


Рисунок А. 3

Схема подключения турникета (до 2-х) к контроллеру АПДА.41 Easy
(Контроль входа и выхода по считывателям)

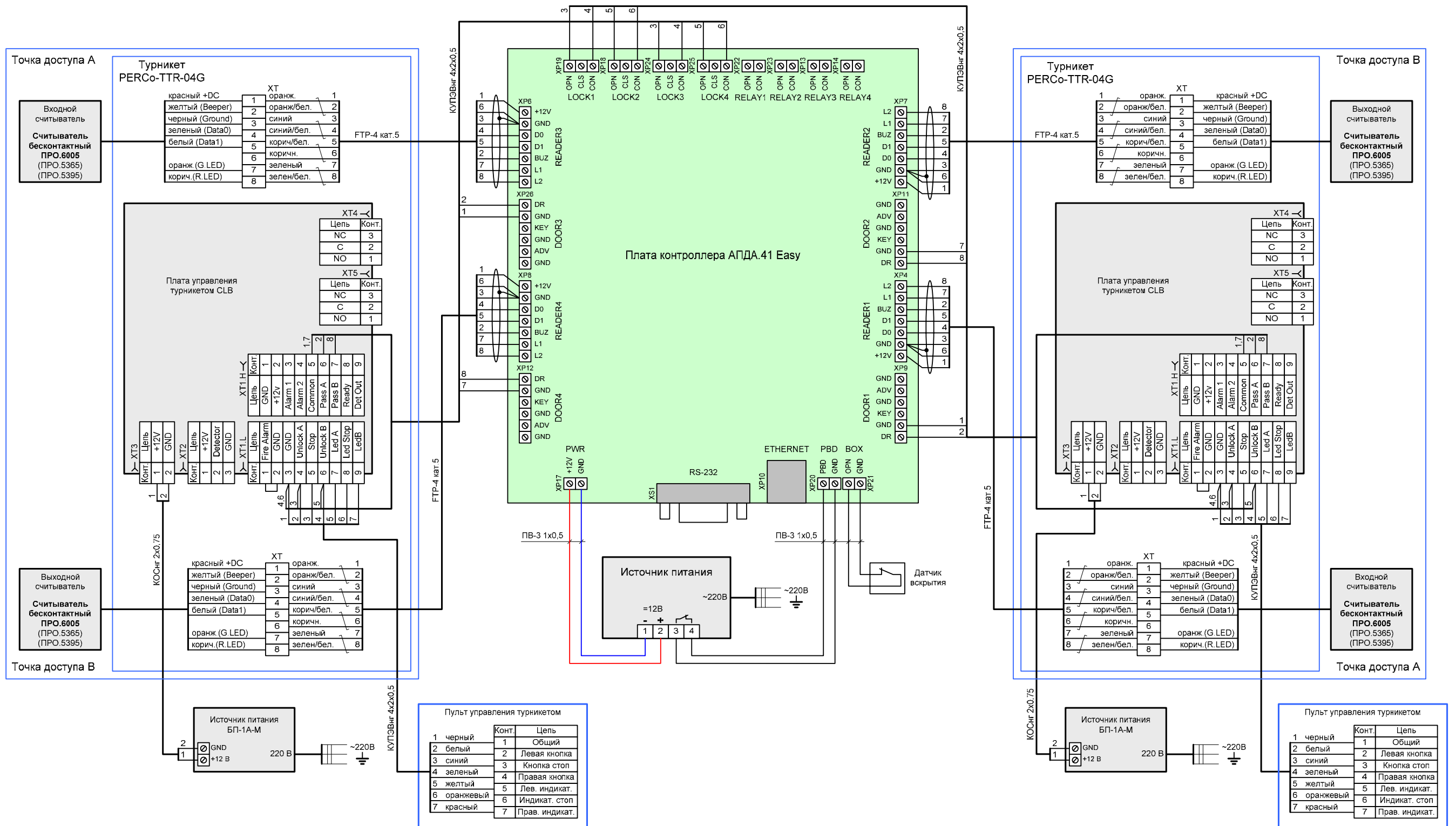


Рисунок А. 4

Организация одного архитектурного шлюза

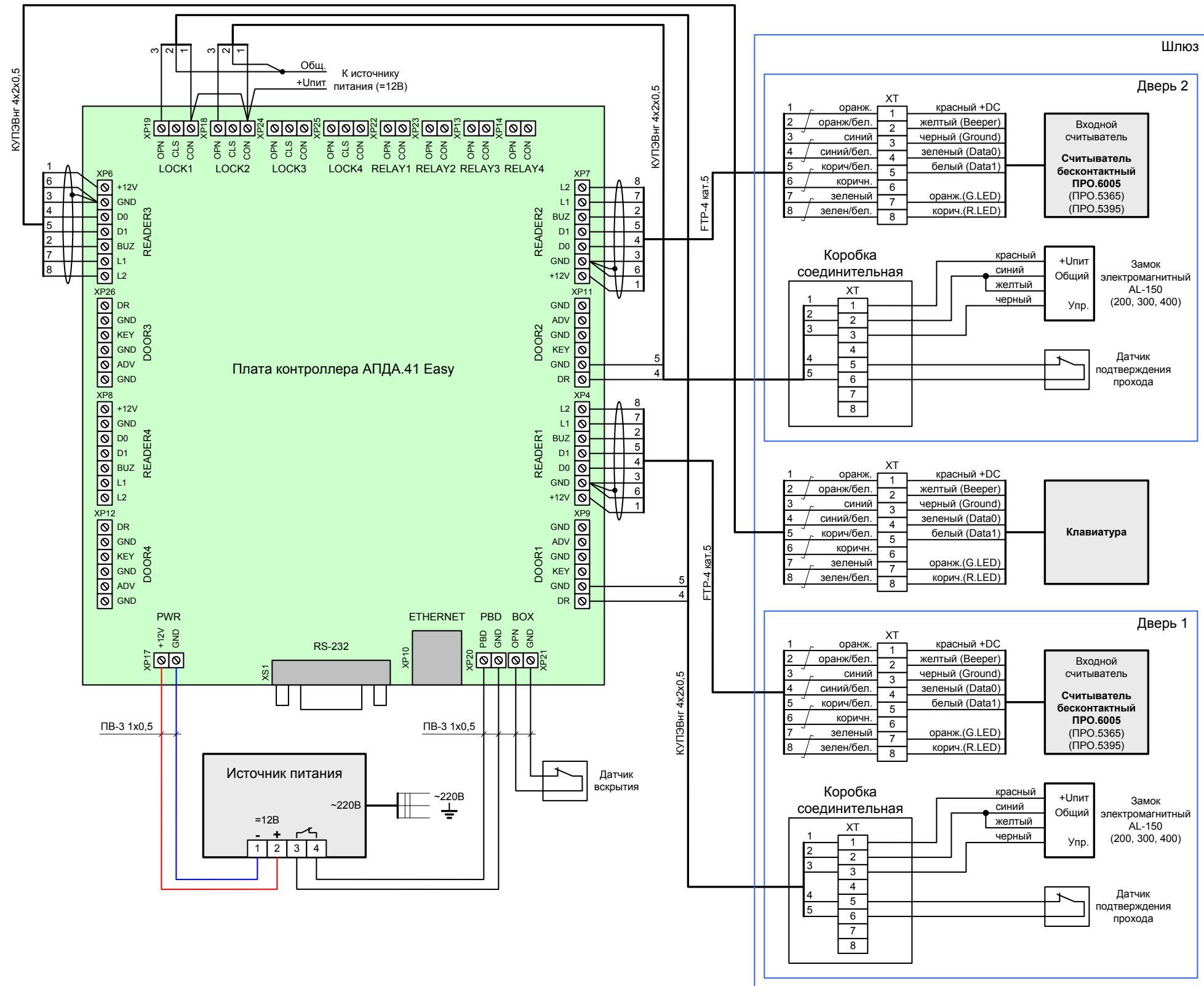


Рисунок А. 5

Схема подключения шлюзовой кабины (до 2-х) к контроллеру АПДА.41 Easy

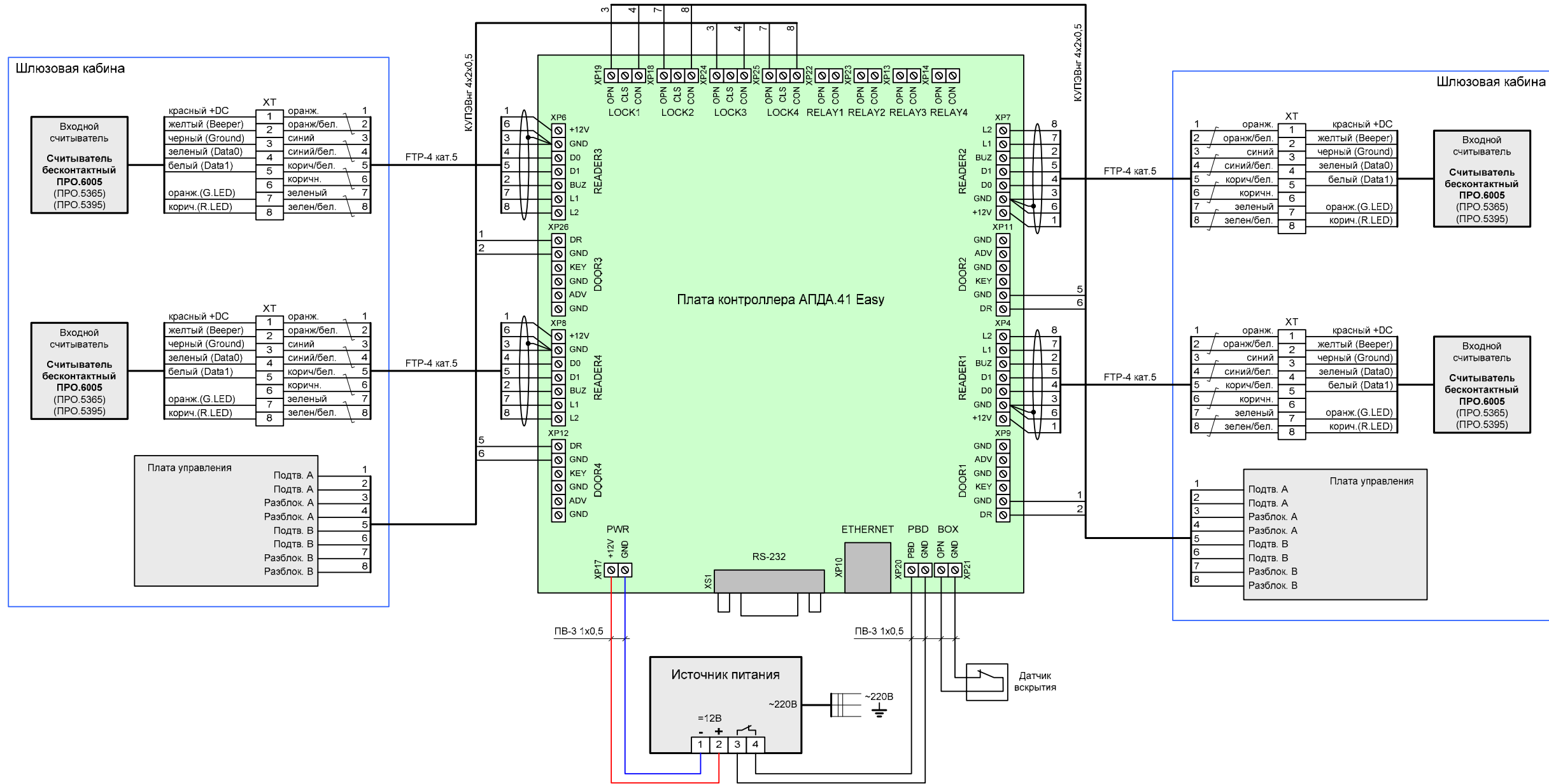
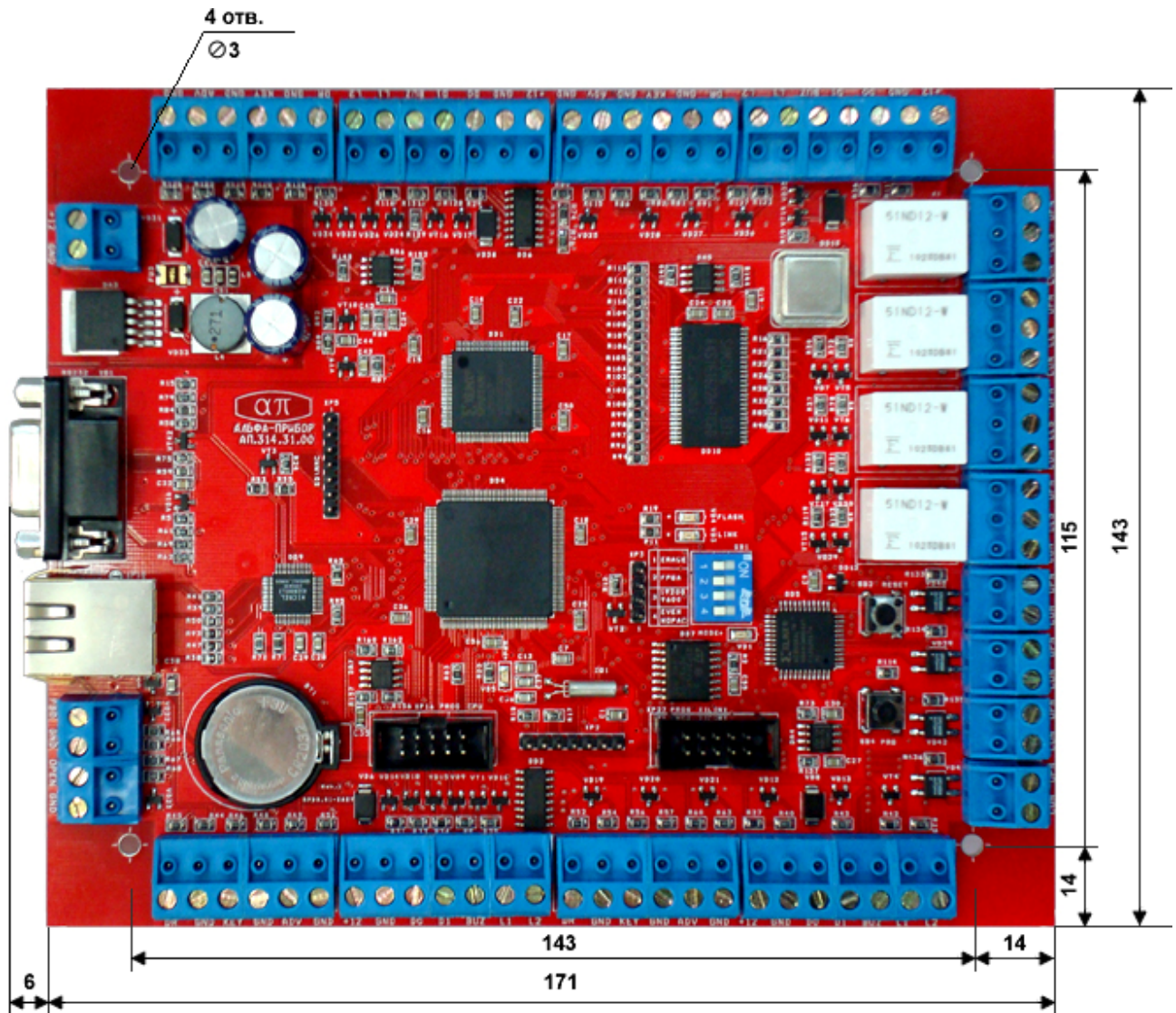


Рисунок А. 6

ПРИЛОЖЕНИЕ Б (обязательное)

Габаритные и посадочные размеры печатной платы контроллера АПДА.41 Easy



ЛИСТ РЕГИСТРАЦИИ ИЗМЕНЕНИЙ

| Изм. | Номера листов (страниц) | | | | Всего листов (страниц) в докум. | № докум. | Входящ № сопроводительного докум. и дата | Подпись | Дата |
|------|-------------------------|------------|-------|---------|---------------------------------|----------|--|---------|------|
| | измененных | замененных | новых | изъятых | | | | | |
| | | | | | | | | | |

| | | | | | | | | | |
|------|------|----------|-------|------|------|------|----------|-------|------|
| Изм. | Лист | № докум. | Подп. | Дата | Изм. | Лист | № докум. | Подп. | Дата |
|------|------|----------|-------|------|------|------|----------|-------|------|

АП.314.31.00 РЭ

Лист
43