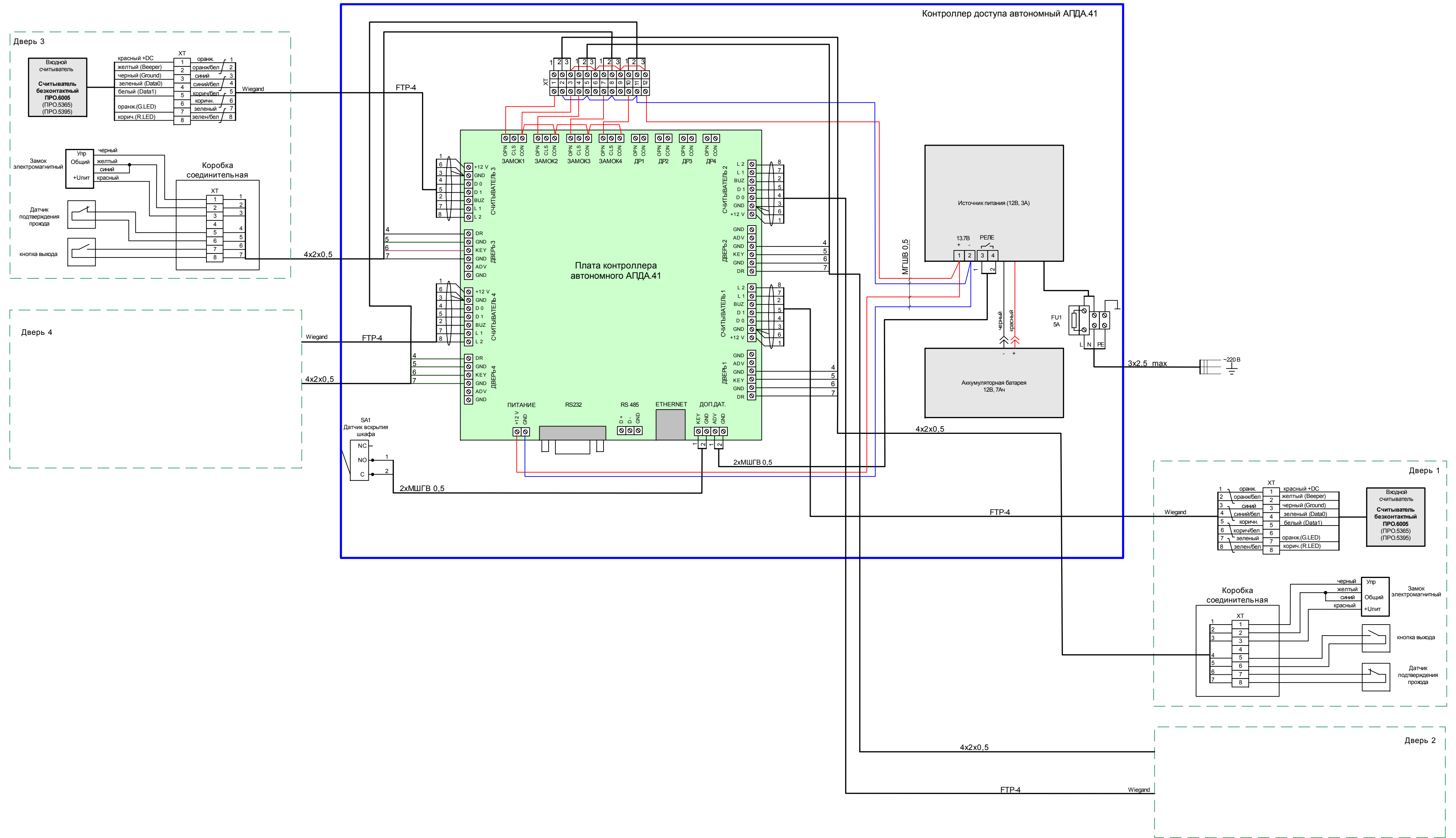


Контроль входа по считывателю, а выхода по кнопке до 4-х дверей



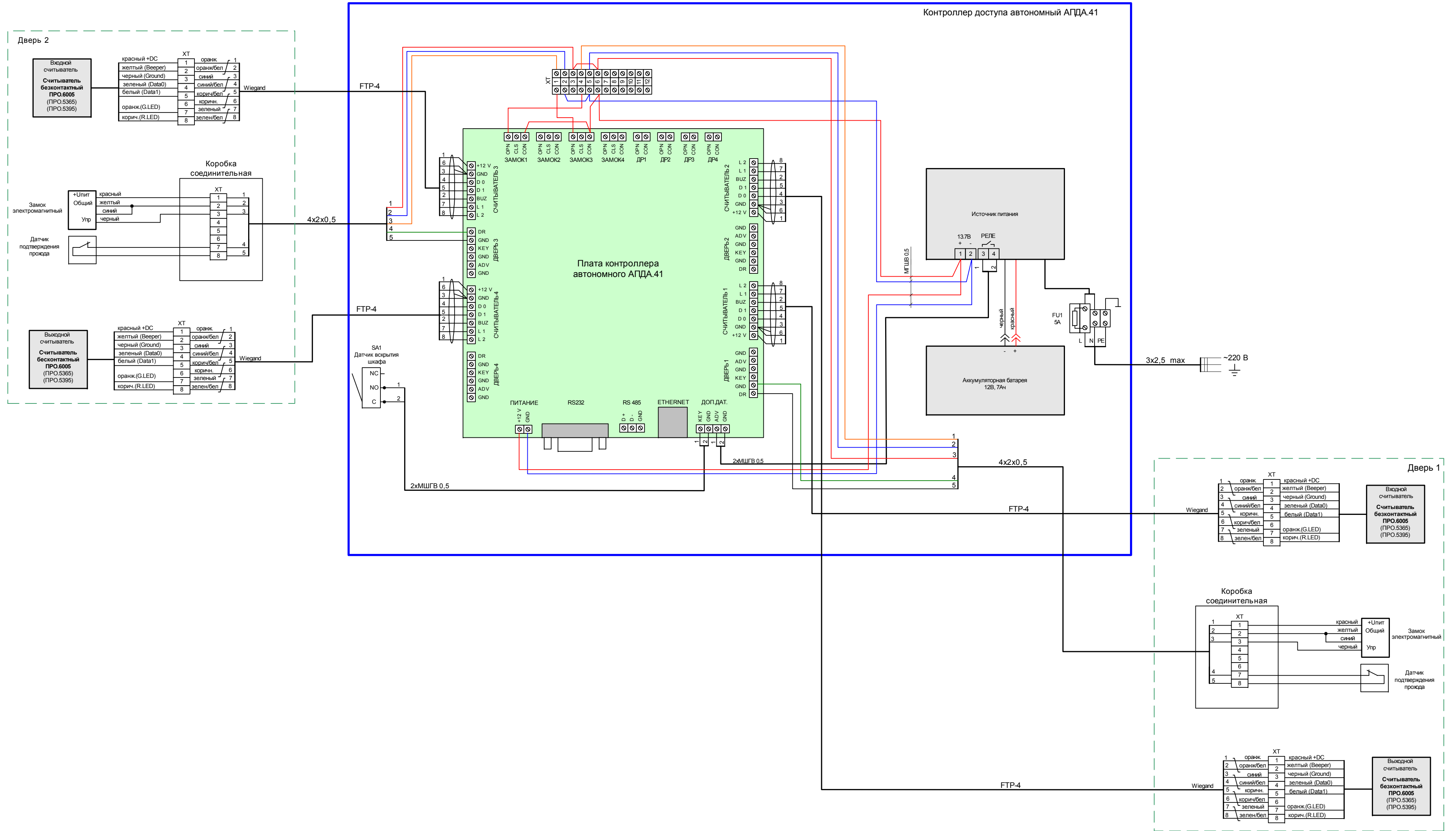
1. Подключение турникетов, шлагбаумов, шлюзовых кабин к контроллеру АГДА.41 показано на листе 5.
2. Варианты подключения замков к контроллеру АГДА.41 показаны на листе 7

				АП.305.00.00 Э5		
1	Изм	АП. 696-05		Система контроля доступа и административного мониторинга TEMPO REALE		
Изм	Лист	№ докум.	Подп.			
	Разраб.	Николаев		Лист 1 Листов 8		
	Пров.	Паршиков				
	Т.контр.			НПП "Альфа-Прибор"		
	Гл. констр.	Аюпов				
	Н.контр.	Плакидина				
	Утв.	Лысый				

Перв. примен. АП.305.00.00

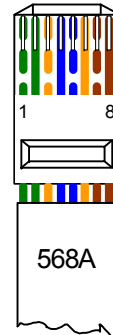
Стр. № Подпись и дата Имя, № дубл. Имя, ине. № Взам. ине. № Подпись и дата Имя, № подл.

Контроль входа и выхода по считывателям до 2-х дверей



Монтаж вилки RJ-45 на кабель

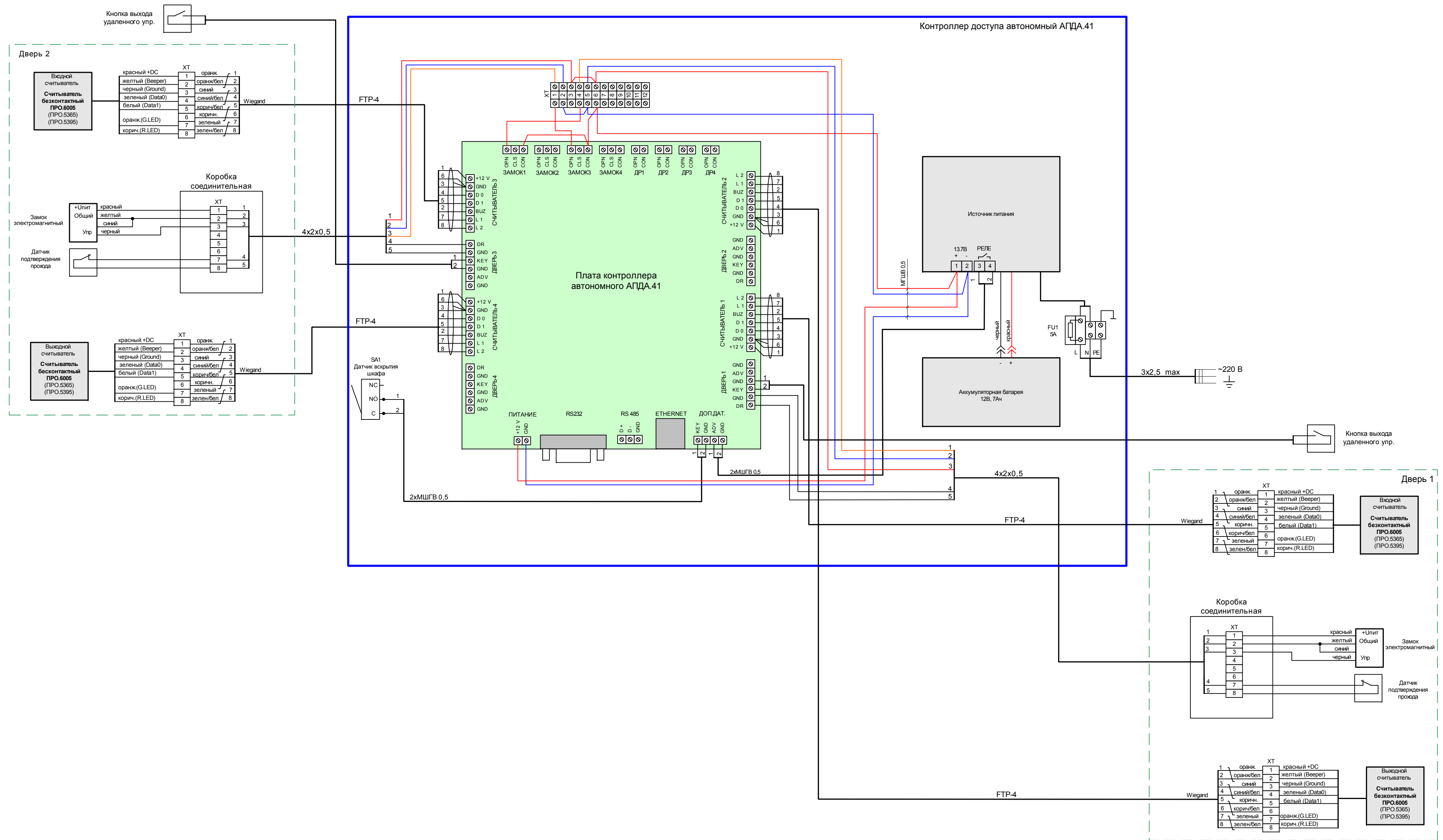
Конт.	цвет провода
1	зелен/бел
2	зеленый
3	оранж/бел
4	синий
5	синий/бел
6	оранж
7	корич/бел
8	коричневый



Изм. Лист № докум. Подп. Дата

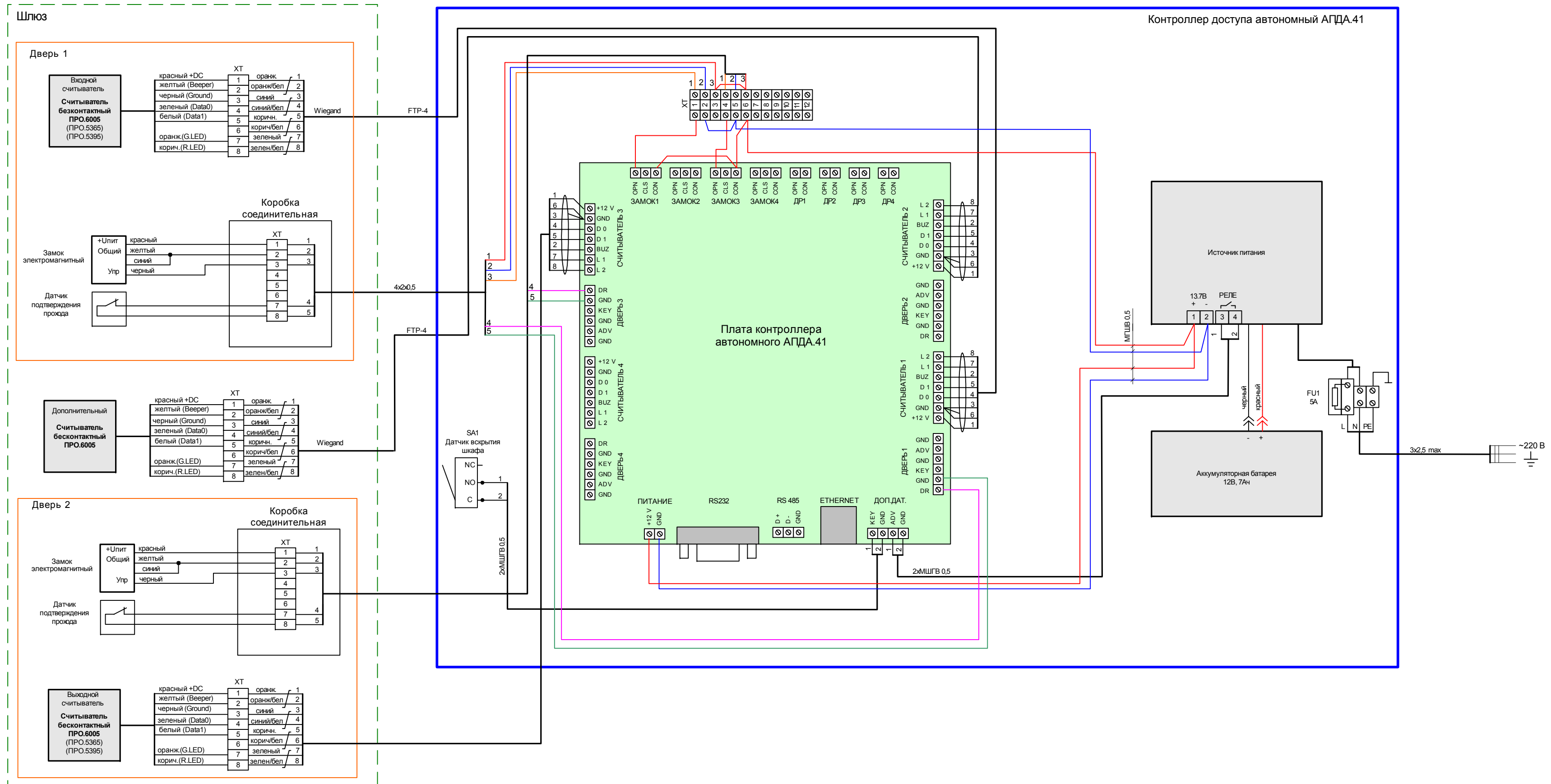
Изм.	Лист	№ докум.	Подп.	Дата
------	------	----------	-------	------

Контроль входа и выхода по считывателям, с подключением кнопки на выход для удаленного управления. (до 2-х дверей)



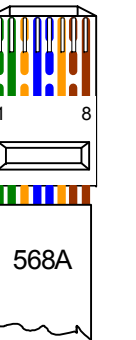
Изм. № подл. Подпись и дата
Изм. № дубл. Имя, № дубл.
Изм. № Имя, №
Изм. № Имя, №

Организация одного архитектурного шлюза
(Контроль подтверждения по дополнительному считывателю внутри шлюза)



Монтаж вилки RJ-45 на кабель

Конт.	цвет провода
1	зелен/бел
2	зеленый
3	оранж/бел
4	синий
5	синий/бел
6	оранж
7	корич/бел
8	коричневый



Изм. № подл. Подпись и дата
Изм. № дубл. Подпись и дата
Изм. № инв. Подпись и дата
Изм. № инв. Подпись и дата

Изм.	Лист	№ докум.	Подп.	Дата
------	------	----------	-------	------

Схема подключения турникетов, шлагбаумов, к контроллеру АГДА.41
(Контроль входа и выхода по считывателю)

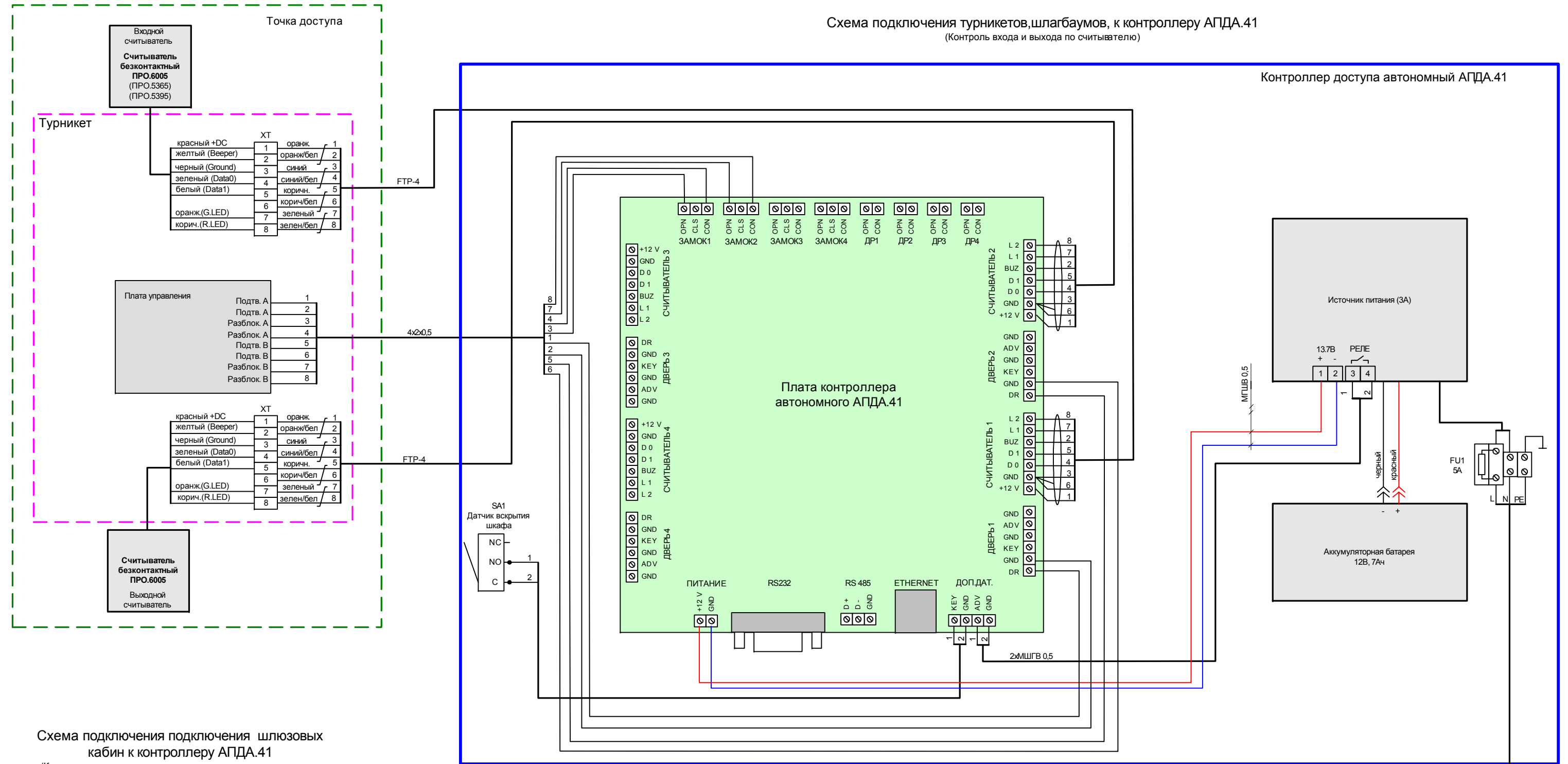
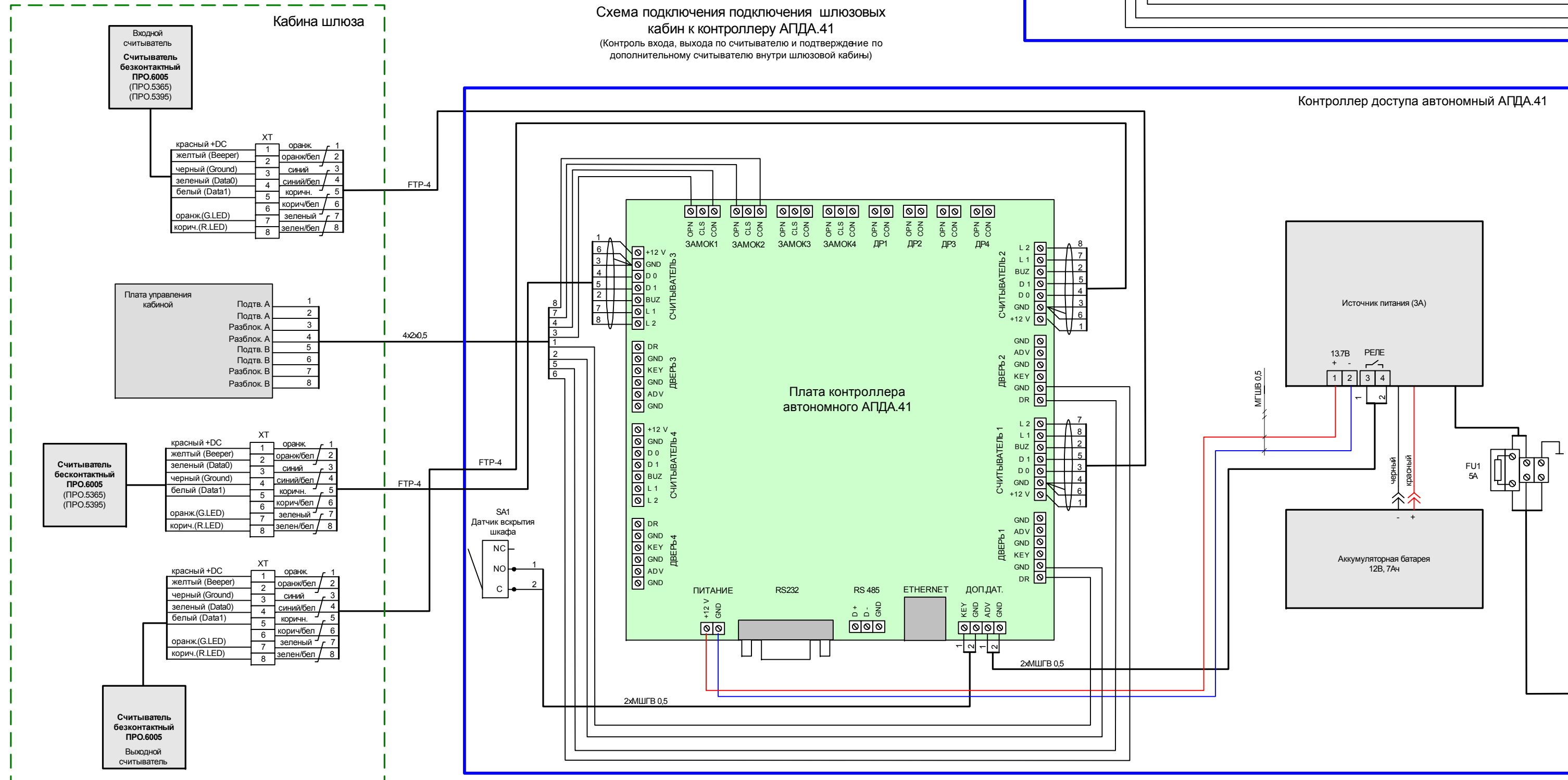


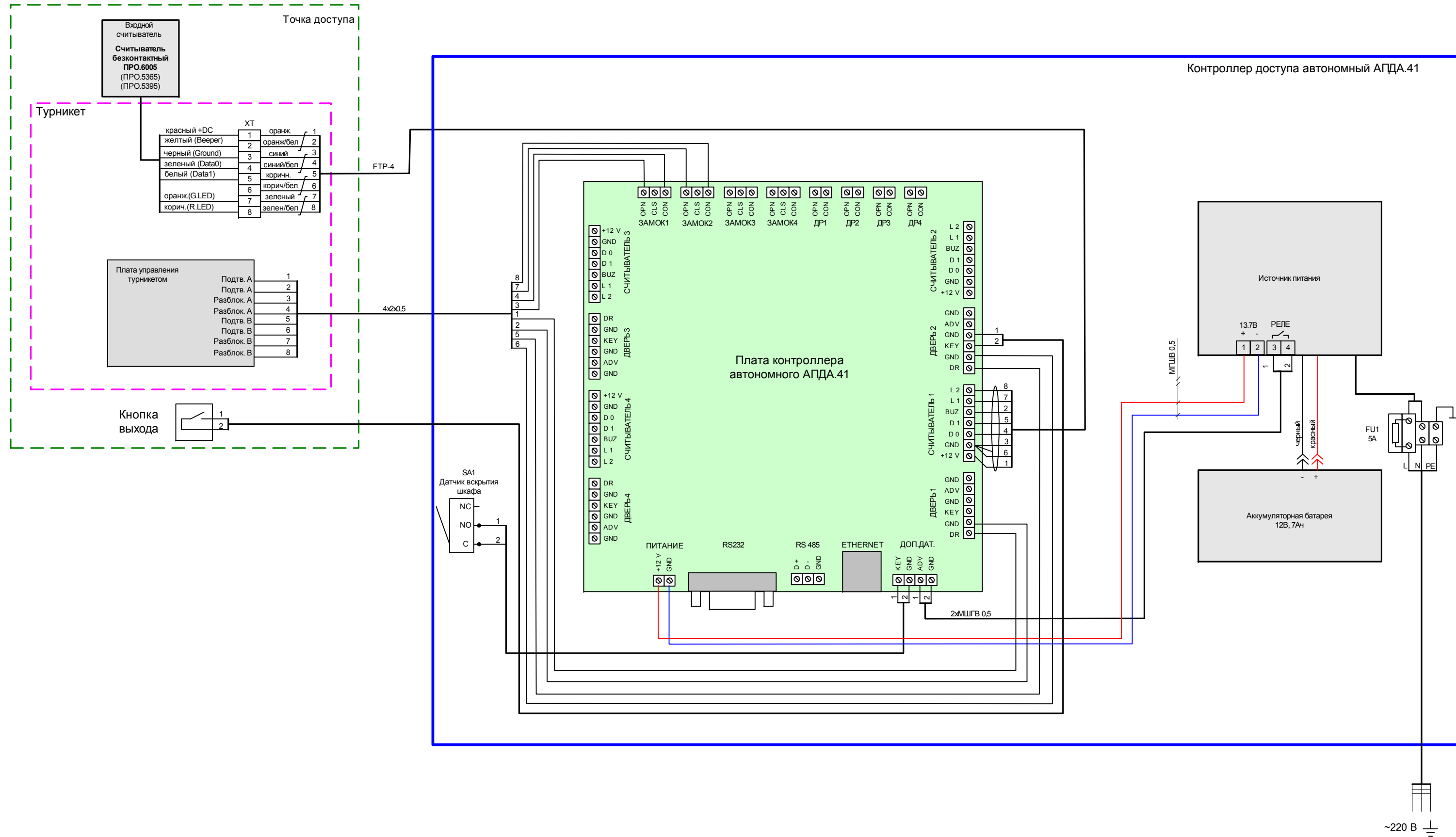
Схема подключения подключения шлюзовых кабин к контроллеру АГДА.41
(Контроль входа, выхода по считывателю и подтверждение по дополнительному считывателю внутри шлюзовой кабины)



Изм. № подл. Подпись и дата
Изм. № дубл. Подпись и дата
Изм. № инв. Подпись и дата

Изм.	Лист	№ докум.	Подп.	Дата

Схема подключения турникетов, к контроллеру АПДА.41
(Контроль входа по считывателю, а выхода по кнопке)



Изм. № подл. Подпись и дата
Взам. инв. № Инв. № дубл. Подпись и дата
Изм. № подл. Подпись и дата

Варианты подключения замков к контроллеру АПДА.41.

Схема подключения электромагнитного замка к контроллеру АПДА.41.
(Управление замком +12В)

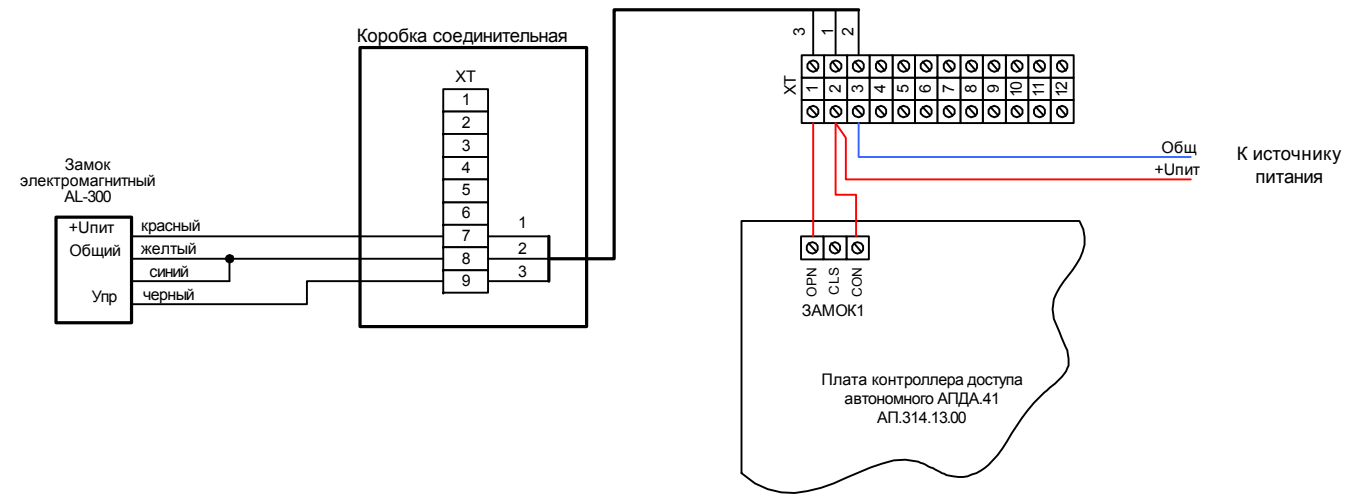


Схема подключения электромагнитного замка к контроллеру АПДА.41.
(Управление замком -12В)

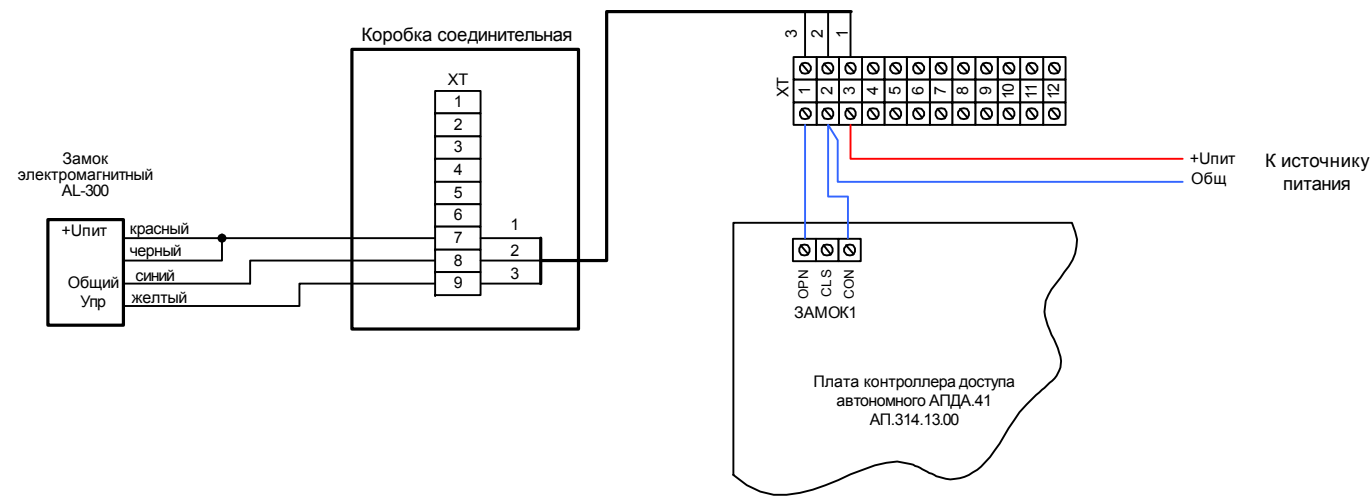


Схема подключения электромеханического замка, с внешним источником питания

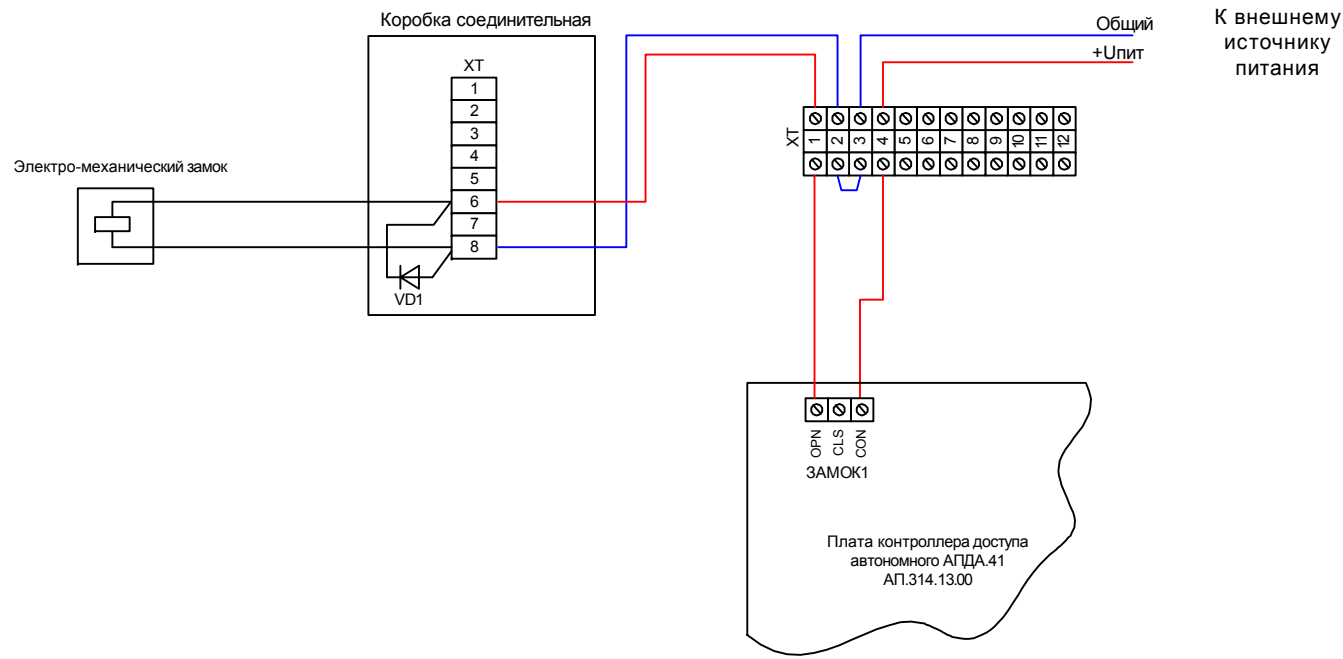


Схема подключения электромеханического замка, через RC цепочку

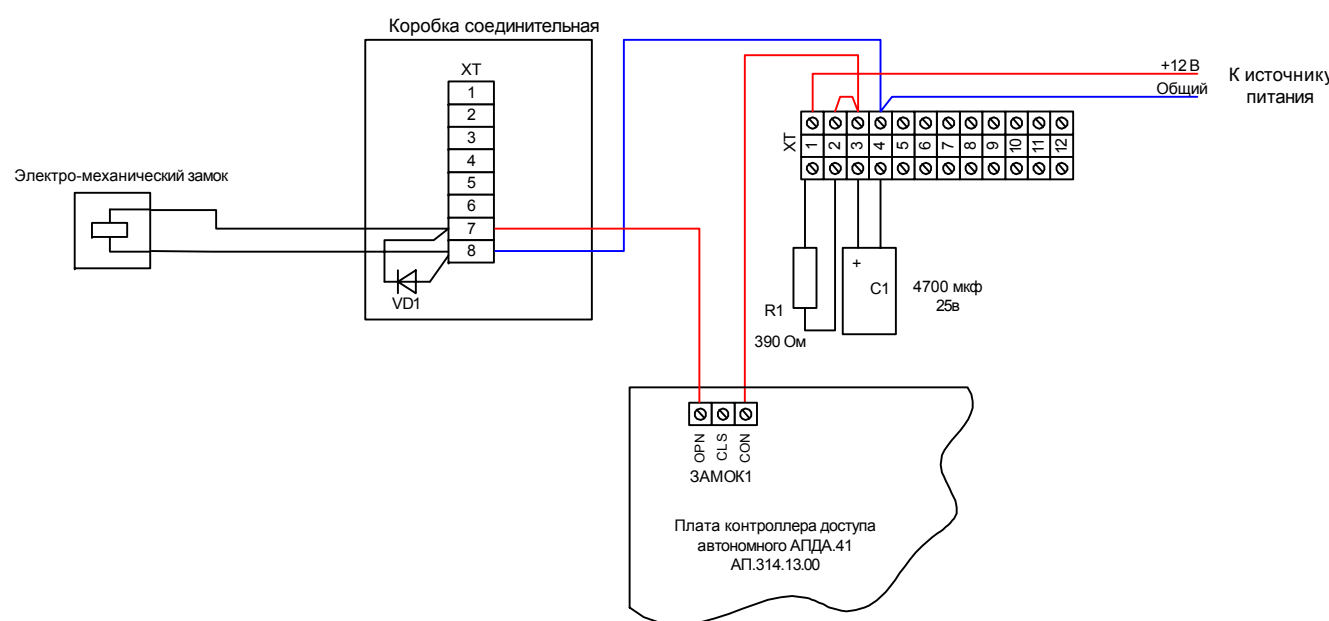


Схема подключения контроллера АПДА.41 к компьютеру.

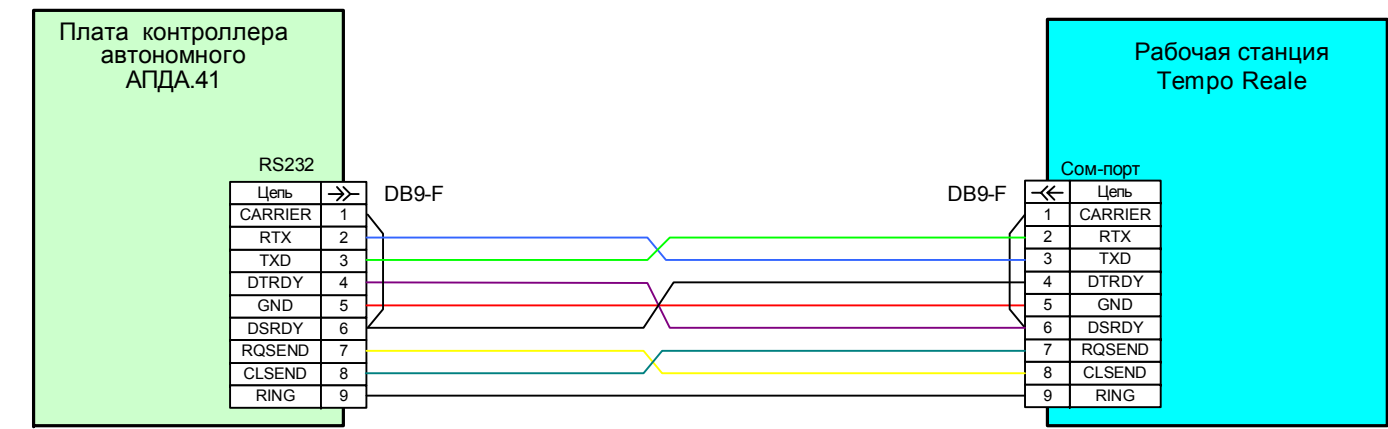


Схема подключения контроллера АПДА.41 к компьютеру по 485 интерфейсу.

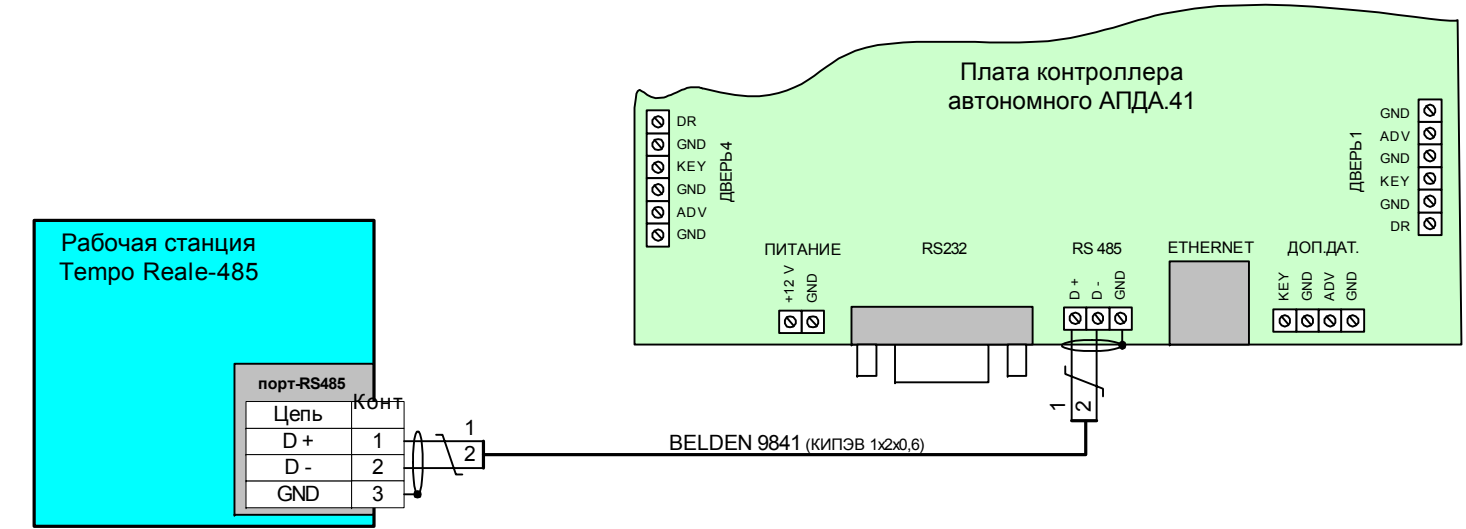


Схема подключения контроллера АПДА.41 к компьютеру по интерфейсу RS-232.

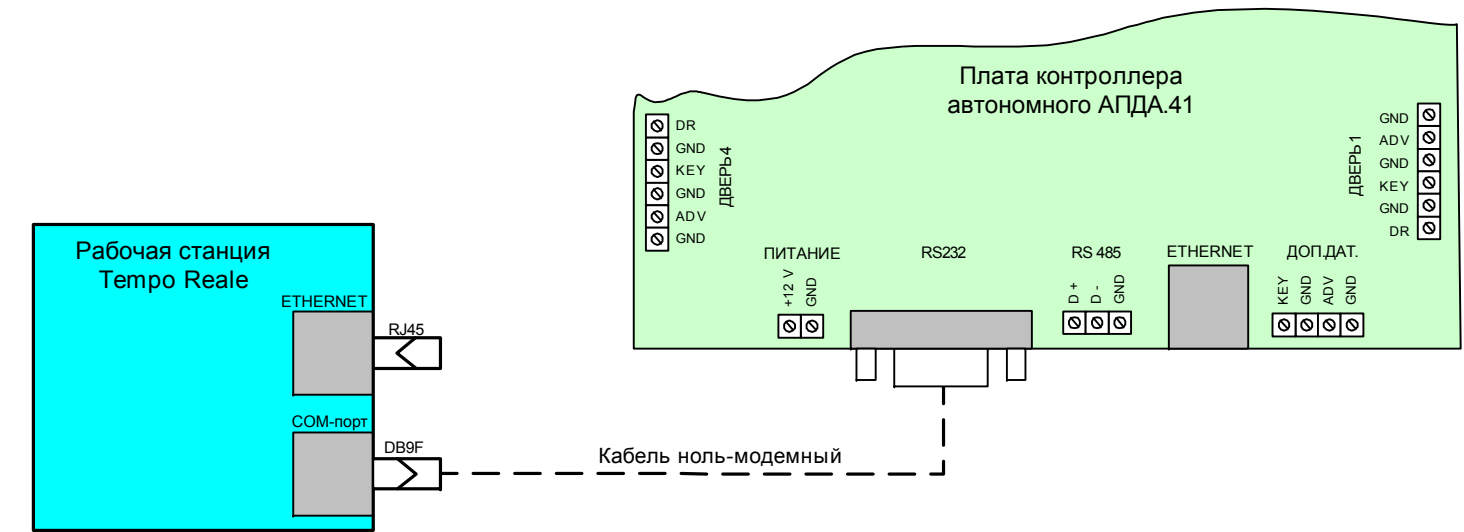
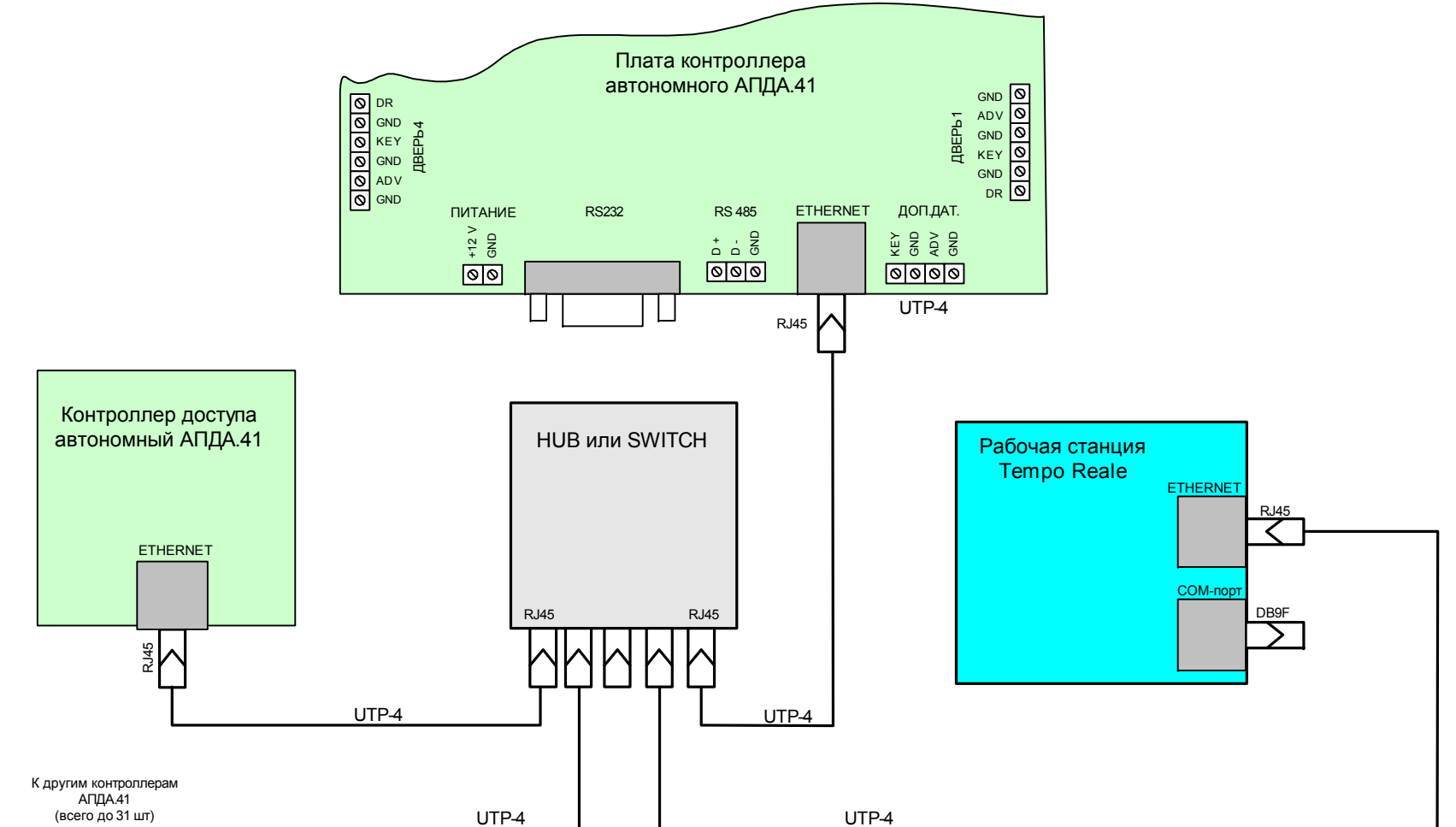
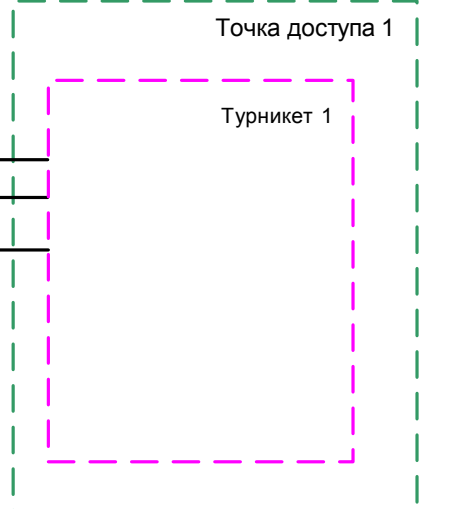
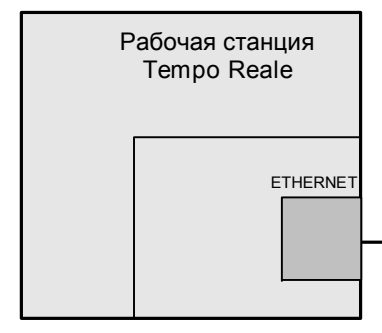
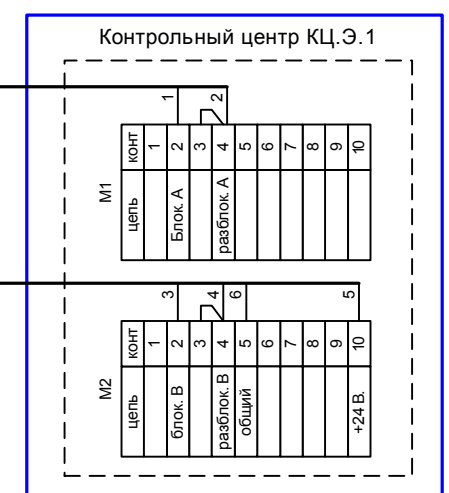
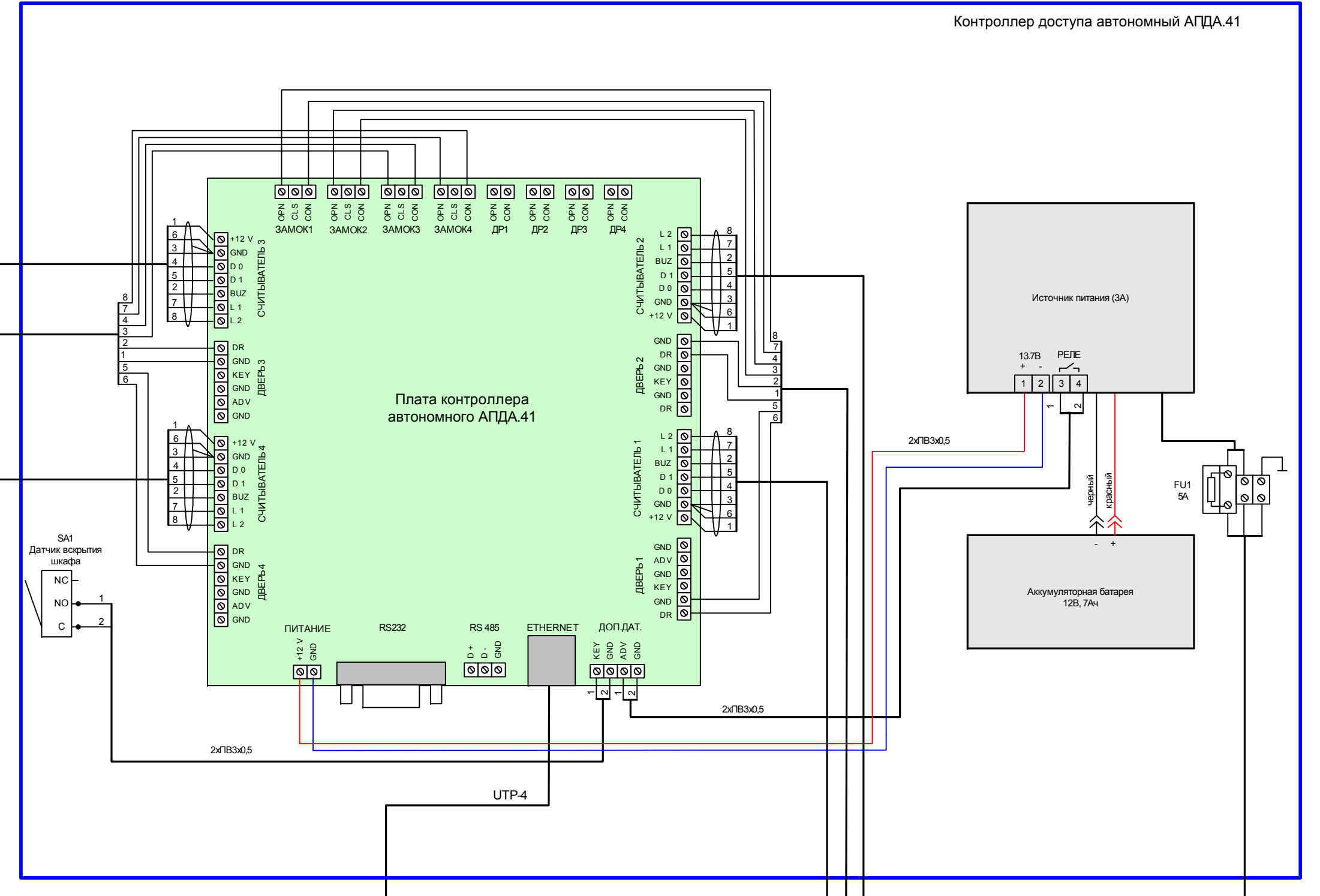
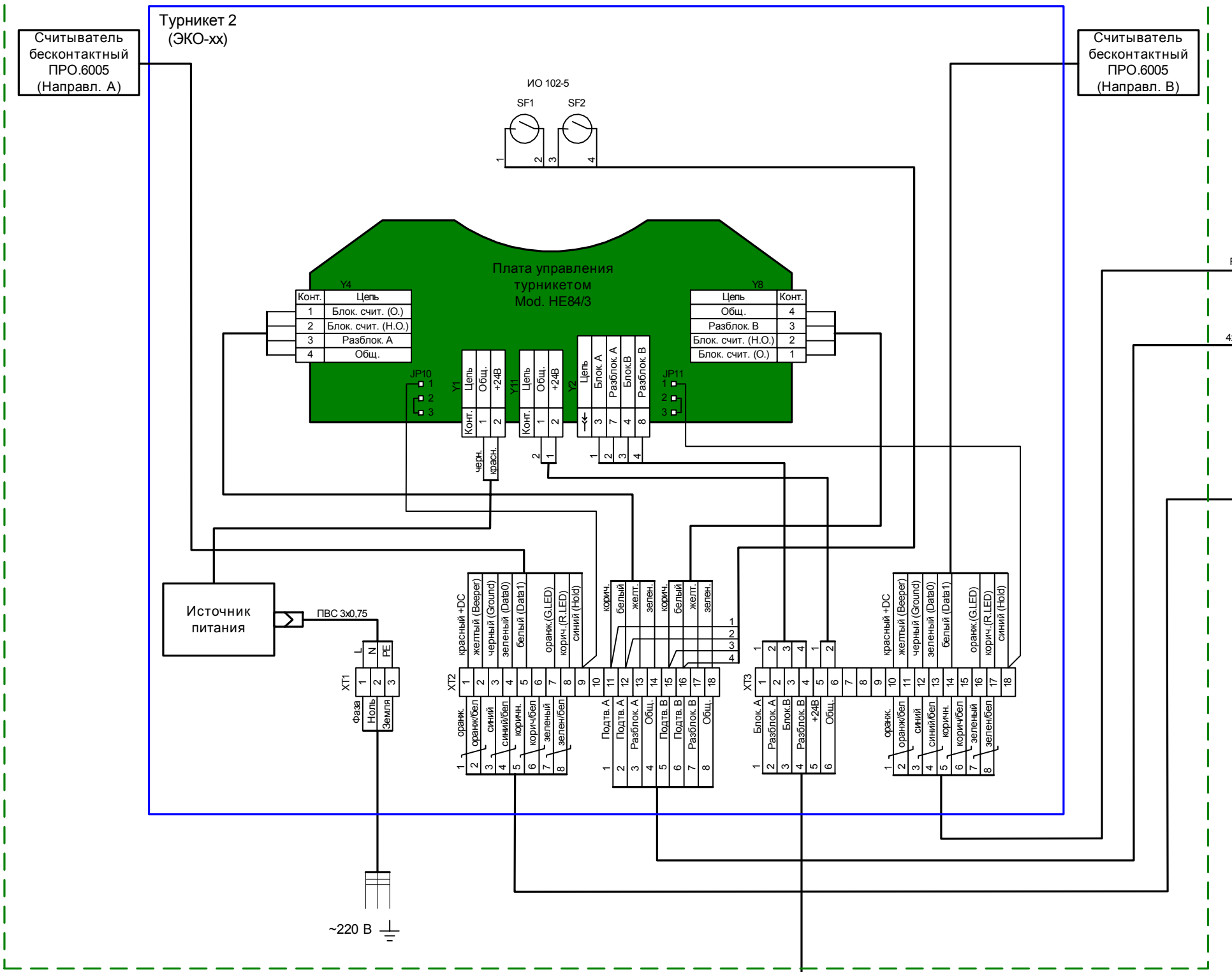


Схема подключения контроллера АПДА.41 к сетевому коммутатору.



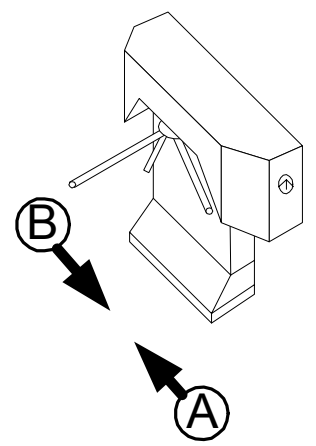
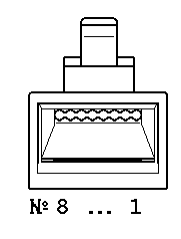
Изм. № дубл. Подпись и дата
Изм. № дубл. Подпись и дата
Изм. № дубл. Подпись и дата

Точка доступа 2



Монтаж вилки RJ-45 на кабель

Конт.	цвет провода
1	зелен/бел
2	зеленый
3	оранж/бел
4	синий
5	синий/бел
6	оранж
7	корич/бел
8	коричневый



Изм. Лист № докум. Подп. Дата

Взам. Инв. № Инв. № дубл. Подпись и дата

Подпись и дата

Изм.	Лист	№ докум.	Подп.	Дата
------	------	----------	-------	------